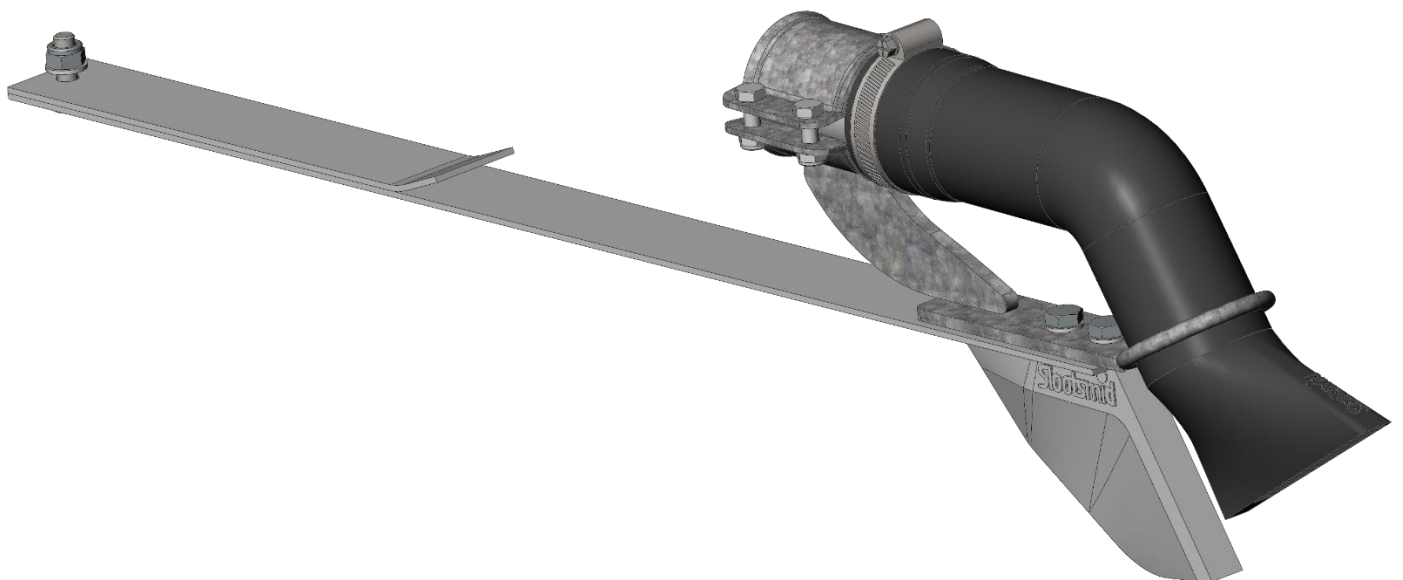


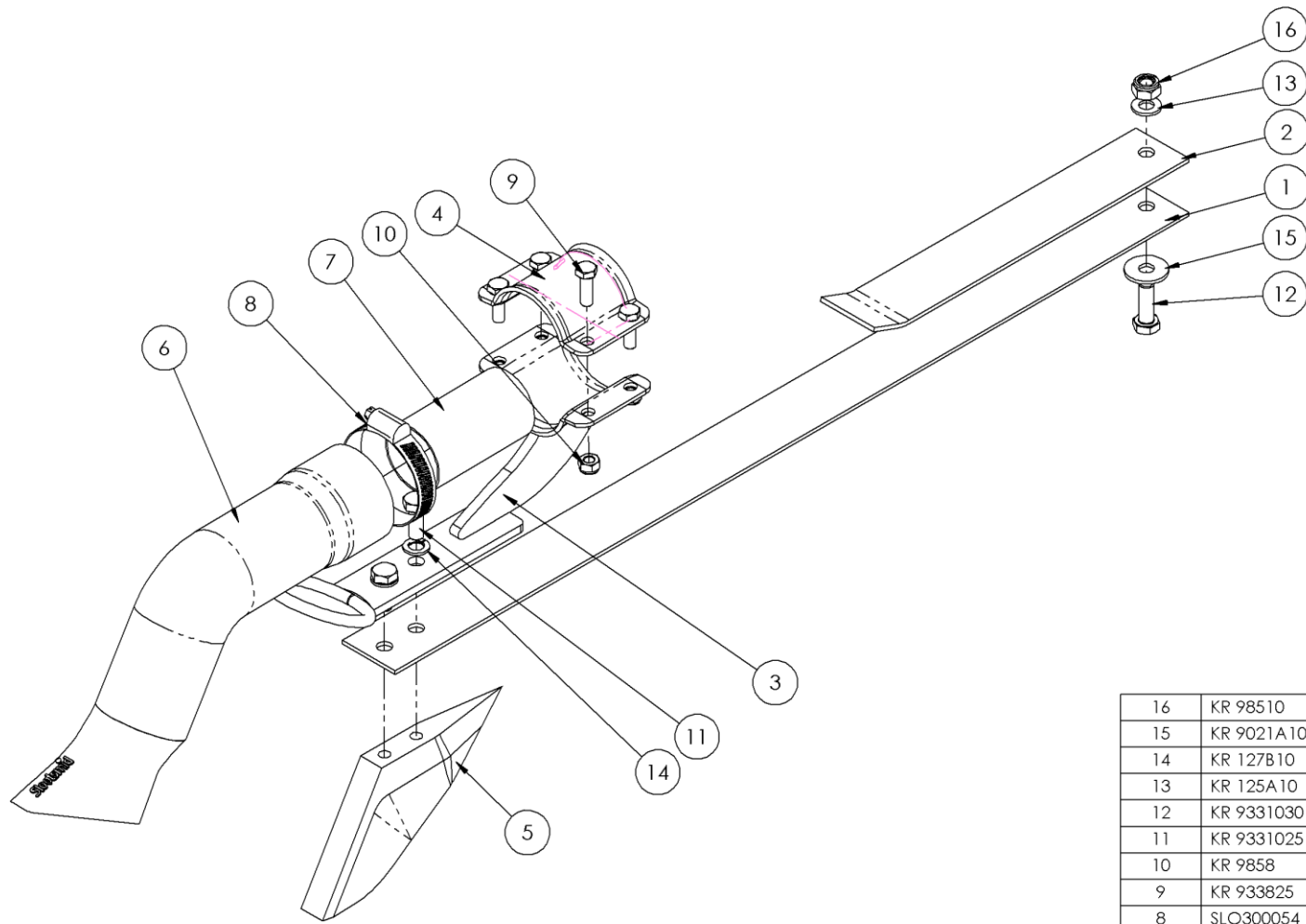
Onderdelenlijst

Sluotsmid

**Element t.b.v.
SV bemester
Doorlopende Slang**



Versie 11-4-2019



16	KR 98510	1	Borgmoer M10
15	KR 9021A10	1	Carrosseriering M10
14	KR 127B10	2	Veerring M10
13	KR 125A10	1	Sluifring M10
12	KR 9331030	1	Tapbout M10x30
11	KR 9331025	2	Tapbout M10x25
10	KR 9858	4	Borgmoer M8
9	KR 933825	4	Tapbout M8x25
8	SLO300054	1	Slangklem 50-72
7	SLO300312	1	Buis
6	SLO300083	1	Spuitmond met Bocht en verloop SV
5	SLO300390	1	Meskouter SV
4	SLO303003	1	Plaat
3	SLO300309	1	Houder Spuitmond SV
2	SLO300301	1	Bladveer SV Kort
1	SLO300300	1	Bladveer SV Lang
POSNO.	ARTIKEL	Aantal	Omschrijving

Slotsmid

SLOOTSMID
Messtechniek B. V.
Korenbree 40a
7271 LH Borculo

Standaard Element SV

DATUM: 26-8-2015

NUMMER:

REV.

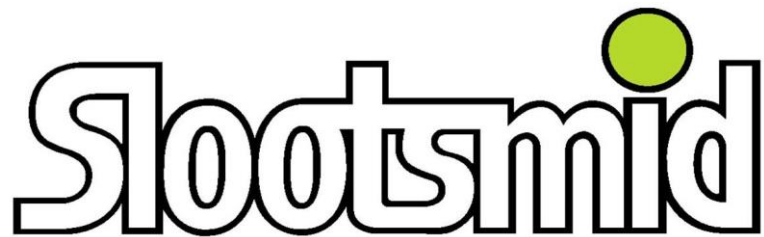
GETEKEND: RW

30030101

A

Let op: bij het bestellen van onderdelen onderstaande vermelden:

- Machinenummer/serienummer
- Type bemester: *SV Doorlopende Slang*
- Aantal elementen
- Bouwjaar
- Benodigd artikel
- Aantal hiervan benodigd
- Eventuele opmerkingen uit kolom "Opmerking"



Slootsmid Mesttechniek B.V.
Korenbree 40a
7271 LH Borculo

Telefoon: 0545-745090
E-mail: productie@slootsmid.com
Internet: www.slootsmid.nl