

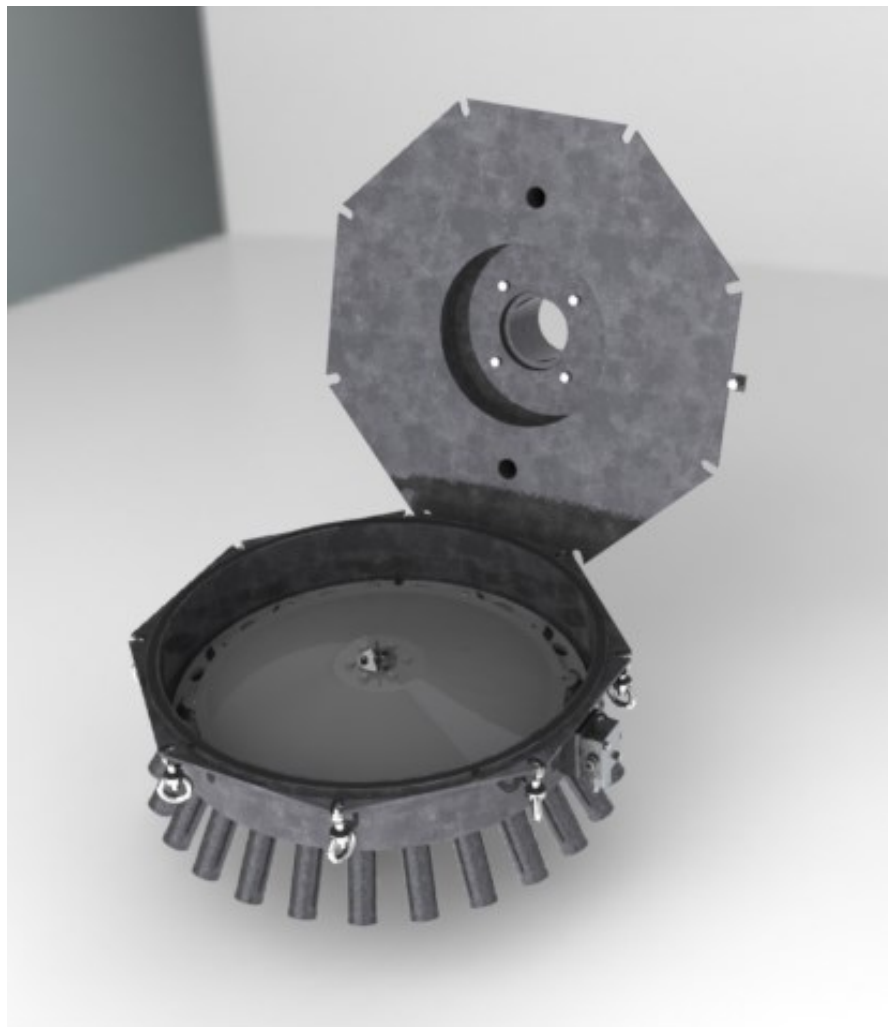
# Onderdelenlijst

# Sluotsmid

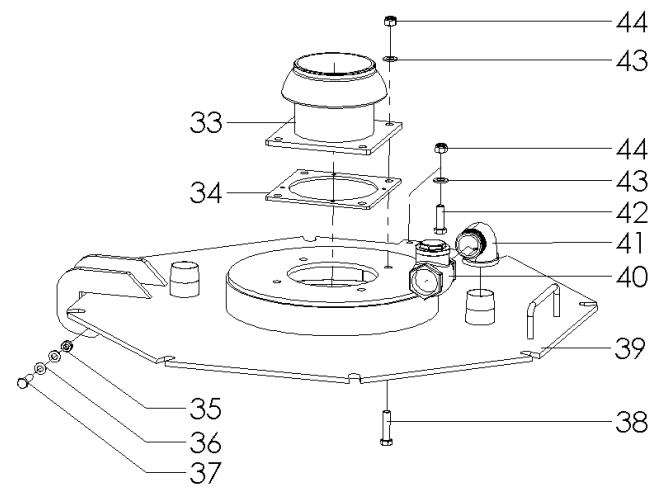
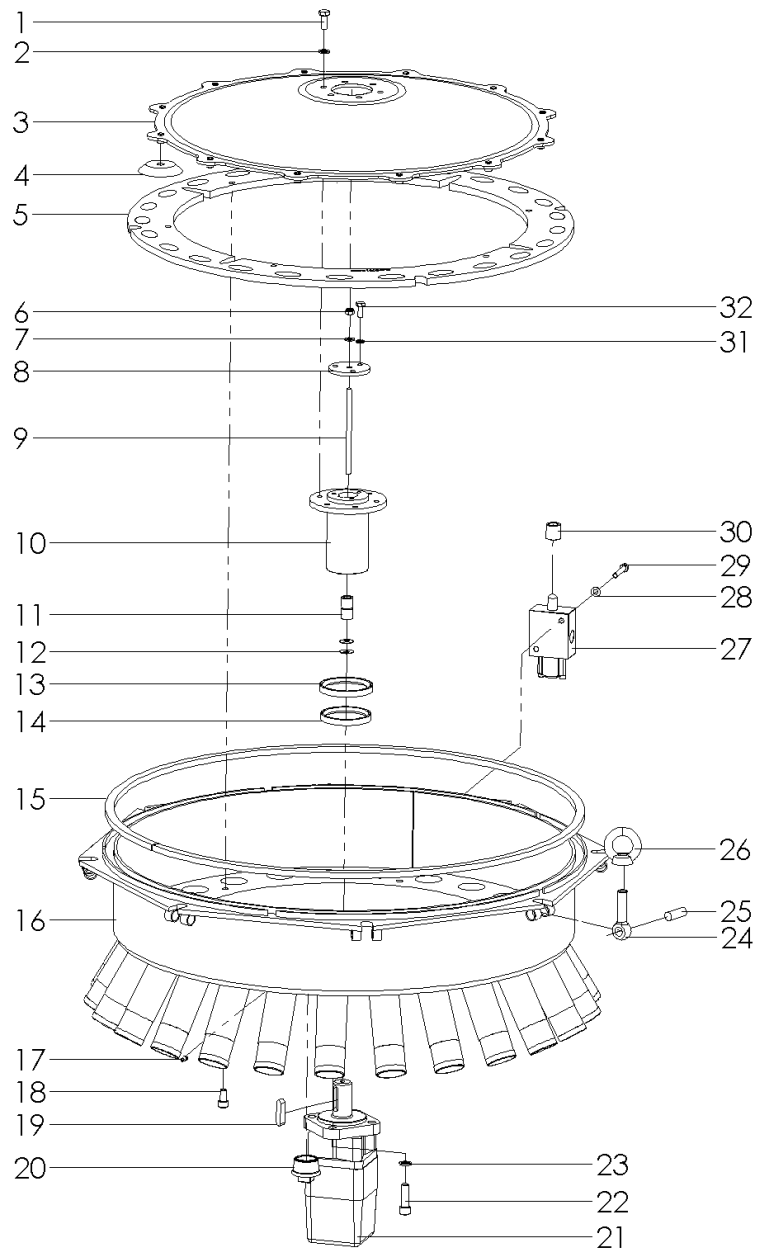
“Snijdende verdeler”

→ | 2015

25-41 gaats



Versie 22-6-2018



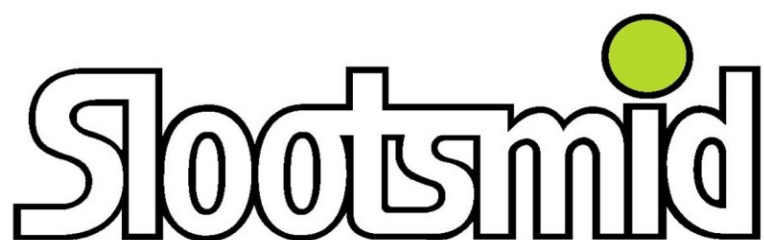
A: 5 + 16 + 18 + 24 + 25 + 26

NO.	AANTAL	ARTIKEL	OMSCHRIJVING	OPMERKING
1	6	KR 9331020RVS	Tapbout M10x20	RVS
2	6	KR 127B10RVS	Veerring M10	RVS
3	1	SLO200353	Gezette snijdende plaat	
3a	12	SLO200358	Inlasprop t.b.v. gezette plaat	<i>(staat niet in tekening)</i>
4	12	SLO200321	Sniimes ø80 mm	
5	1	SLO200125GR	Snijring	<b>25 gaats</b>
5	1	SLO200128	Snijring	<b>28 gaats</b>
5	1	SLO200129	Snijring	<b>29 gaats</b>
5	1	SLO200131	Snijring	<b>31 gaats</b>
5	1	SLO200132	Snijring	<b>32 gaats</b>
5	1	SLO200135	Snijring	<b>35 gaats</b>
5	1	SLO200136	Snijring	<b>36 gaats</b>
5	1	SLO200139	Snijring	<b>39 gaats</b>
5	1	SLO200141	Snijring	<b>41 gaats</b>
6	1	SLO200466	Borgmoer	RVS
7	1	KR 125A8RVS	Sluitring M8	RVS
8	1	SLO200114	Schijf voor snijdende verdeler	
9	1	SLO200464	Draadeind M8x150	RVS
10	1	SLO200110	Naaf snijdende verdeler	t.b.v. as ø32
11	1	SLO300036	Afstandsbusie	
12	20	SLO200365	Schotelveer	
13	1	SLO200480	Keerring ø70x ø90x10 mm	
14	1	SLO200482	Keerring ø70x ø85x10 mm	
15	1	SLO200509	Sponsrubber 15x15 mm	Bij bestelling lengte opgeven
15a	1	SLO200503	Afdichtrubber met plakrand	<i>(staat niet in tekening)</i>
15b	1	SLO200510	U-profiel afdichtrubber	<i>(staat niet in tekening)</i>
16	1	SLO200425	Verdelerhuis	<b>25 uitlopen</b>
16	1	SLO200428	Verdelerhuis	<b>28 uitlopen</b>
16	1	SLO200429	Verdelerhuis	<b>29 uitlopen</b>
16	1	SLO200431	Verdelerhuis	<b>31 uitlopen</b>
16	1	SLO200432	Verdelerhuis	<b>32 uitlopen</b>
16	1	SLO200435	Verdelerhuis	<b>35 uitlopen</b>
16	1	SLO200436	Verdelerhuis	<b>36 uitlopen</b>
16	1	SLO200439	Verdelerhuis	<b>39 uitlopen</b>
16	1	SLO200441	Verdelerhuis	<b>41 uitlopen</b>
17	1	KR GN6145	Vetnippel M6	Schuin 45°
18	6	KR 9121020	Inbusbout M10x20	
19	1	SLO500291	Inlegspie 8x10x45 mm	
20	1	KR FG290114	Stop 1 ¼"	
21	1	SLO500226	Hydromotor	As ø32 mm
21a	1	SLO500222	As t.b.v. hydromotor ø32	<i>(staat niet in tekening)</i>
21b	1	SLO500223	Afdichtset hydromotor ø32	<i>(staat niet in tekening)</i>
22	4	KR 9121240	Inbusbout M12x40	
23	4	KR 127B12	Veerring M12	
24	8	SLO200505	Draadeind M16 verdelersluiting	Met oog
25	8	SLO200513	As t.b.v. oogbout verdelersluiting	
26	8	KR 58216	Oogbout M16	
27	1	SLO500401	2/2-klep rotorbeveiliging verdeler	
27a	1	SLO500402	Afdichtset t.b.v. SLO500401	<i>(staat niet in tekening)</i>
27b	1	SLO500450	Veerkapje t.b.v. SLO500401	<i>(staat niet in tekening)</i>
27c	1	SLO500451	Veer t.b.v. SLO500401	<i>(staat niet in tekening)</i>
27d	2	KR 912640	Inbusbout M6x40 t.b.v. SLO500450	<i>(staat niet in tekening)</i>
28	2	KR 125A8	Sluitring M8	
29	2	KR 931850	Bout M8x50	
30	1	SLO200504	Rubber 2/2-klep	
31	3	KR 127B8RVS	Veerring M8	RVS
32	3	KR 933820RVS	Tapbout M8x20	RVS
33	1	SLO200001	5" KKV met flens kort	Binnendiameter ø127 mm
33	1	SLO200002	4" KKV met flens kort	Binnendiameter ø102 mm
34	1	KR 6309800Z	Pakking vierkantflens	t.b.v. 4-5-6" vierkantflens
35	2	KR 98510	Borgmoer M10	
36	4	KR 125A10	Sluitring M10	
37	2	KR 9311040	Bout M10x40	
38	4	KR 9311250	Bout M12x50	
39	1	SLO200252SE	Deksel verhoogd	
40	2	SLO200507	Horizontale tussenklep 1 ½"	
41	2	KR FG92112	Knie 1 ½"	
42	1	KR 9311235	Bout M12x35	
43	5	KR 125A12	Sluitring M12	
44	5	KR 98512	Borgmoer M12	

<b>NO.</b>	<b>AANTAL</b>	<b>ARTIKEL</b>	<b>OMSCHRIJVING</b>	<b>OPMERKING</b>
A	1	SLO200825	Verdelerhuis compleet met snijring	<b>25 uitlopen</b>
A	1	SLO200828	Verdelerhuis compleet met snijring	<b>28 uitlopen</b>
A	1	SLO200829	Verdelerhuis compleet met snijring	<b>29 uitlopen</b>
A	1	SLO200831	Verdelerhuis compleet met snijring	<b>31 uitlopen</b>
A	1	SLO200832	Verdelerhuis compleet met snijring	<b>32 uitlopen</b>
A	1	SLO200835	Verdelerhuis compleet met snijring	<b>35 uitlopen</b>
A	1	SLO200836	Verdelerhuis compleet met snijring	<b>36 uitlopen</b>
A	1	SLO200839	Verdelerhuis compleet met snijring	<b>39 uitlopen</b>
A	1	SLO200841	Verdelerhuis compleet met snijring	<b>41 uitlopen</b>

Let op: bij het bestellen van onderdelen onderstaande vermelden:

- Type: *Snijdende verdeler*
- Aantal uitlopen *25; 28; 29; 31; 32; 35; 36; 39; 41*
- Bouwjaar
- Artikel
- Aantal
- Eventuele opmerkingen uit kolom "Opmerking"



Slootsmid Mesttechniek B.V.  
Korenbee 40a  
7271 LH Borculo (Gld)

Telefoon: 0545-745090  
E-mail: [productie@slootsmid.com](mailto:productie@slootsmid.com)  
Internet: [www.slootsmid.nl](http://www.slootsmid.nl)