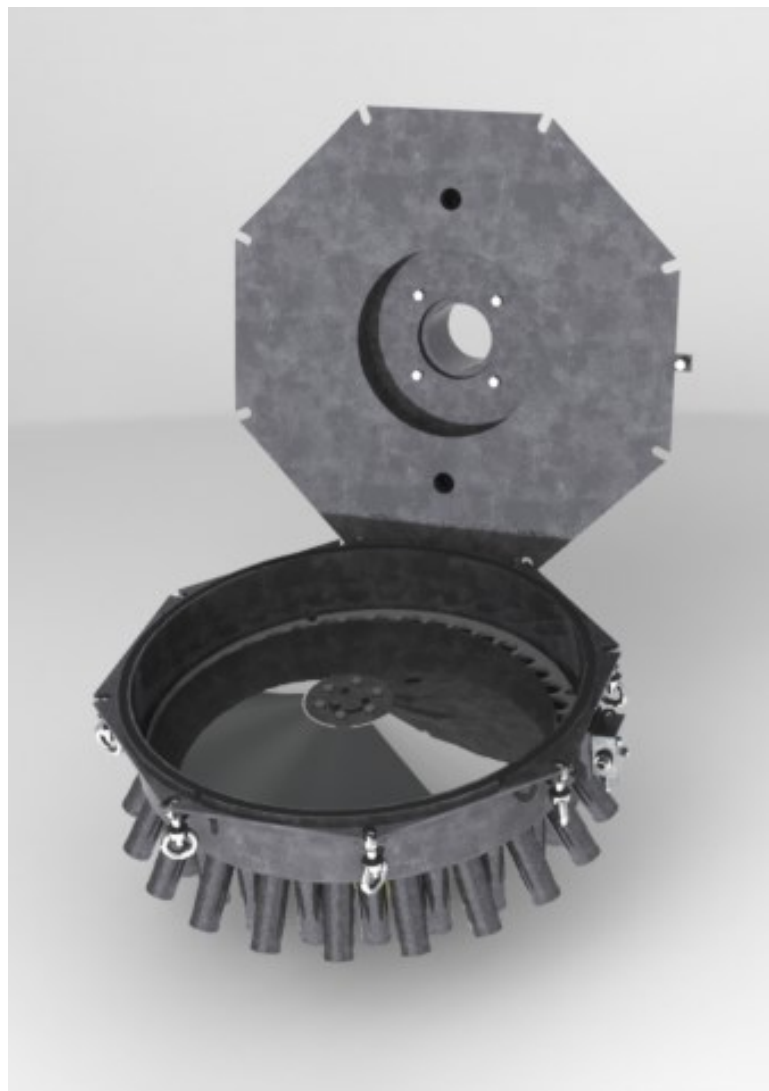


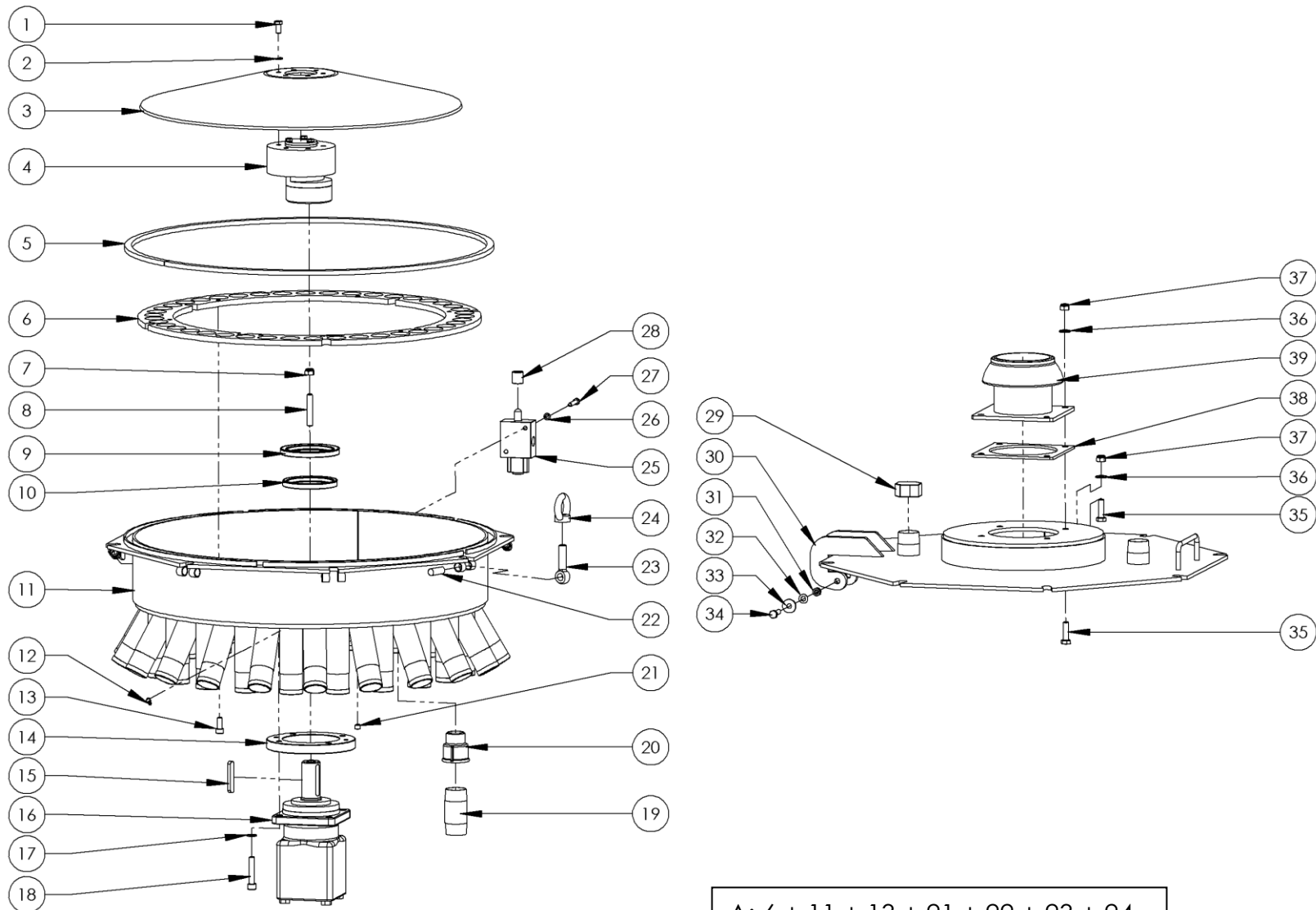
Onderdelenlijst

Sluotsmid

**“Excentriek verdeler”
42-54 gaats**



Versie 8-2-2019



A: 6 + 11 + 13 + 21 + 22 + 23 + 24



SLOOTSMID
 Messtechniek B. V.
 Korenbree 40a
 7271 LH Borculo

Excentriek Verdeler 42-54 gaats

DATUM: 21-6-2018

NUMMER:

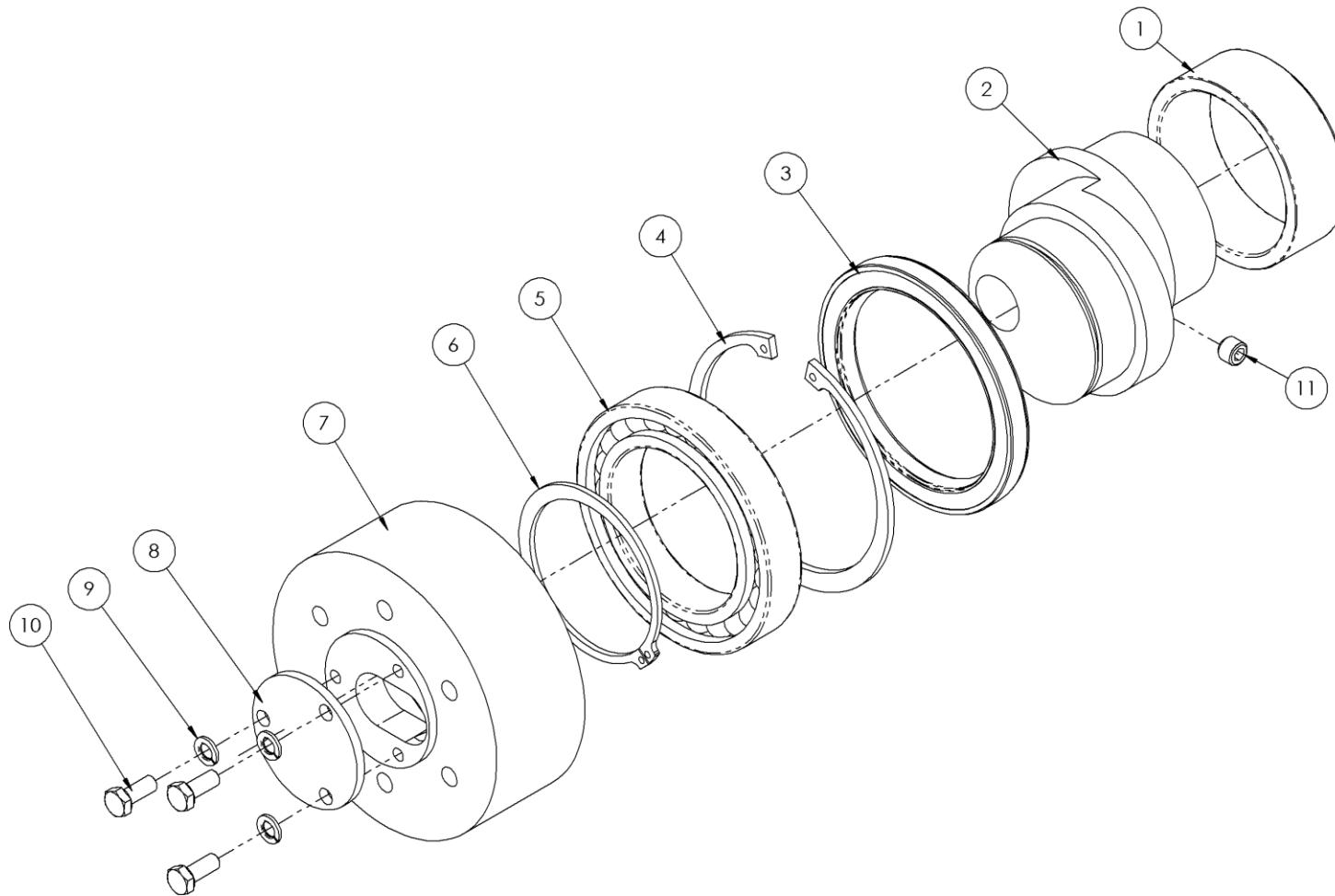
Excentriek 42-54

REV.

GETEKEND: RW

| NO. | AANTAL | ARTIKEL | OMSCHRIJVING | OPMERKING |
|-----|--------|----------------|--|-------------------------------|
| 1 | 6 | KR 9331220RVS | Tapbout M12x20 | RVS |
| 2 | 6 | KR 127B12RVS | Veerring M12 | RVS |
| 3 | 1 | SLO200324 | Gezette excentriekplaat | ø700 mm |
| 4 | 1 | SLO200081 | Excentriek compleet | As ø40 mm; zie pag. 4 |
| 5 | 2,5 | SLO200509 | Sponsrubber 15x15 mm | Bij bestelling lengte opgeven |
| 5a | 2,5 | SLO200503 | Afdichtrubber met plakrand | (staat niet in tekening) |
| 5b | 2,5 | SLO200510 | U-profiel afdichtrubber | (staat niet in tekening) |
| 6 | 1 | SLO200142 | Snijring | 42 gaats |
| 6 | 1 | SLO200144 | Snijring | 44 gaats |
| 6 | 1 | SLO200146 | Snijring | 46 gaats |
| 6 | 1 | SLO200148 | Snijring | 48 gaats |
| 6 | 1 | SLO200150 | Snijring | 50 gaats |
| 6 | 1 | SLO200152 | Snijring | 52 gaats |
| 6 | 1 | SLO200154 | Snijring | 54 gaats |
| 7 | 1 | SLO200468 | Borgmoer M12 | RVS |
| 8 | 1 | SLO200467 | Draadeind M12x70 | RVS |
| 9 | 1 | SLO200483 | Keerring ø100xø130x12 mm | |
| 10 | 1 | SLO200481 | Keerring ø100xø120x12 mm | |
| 11 | 1 | SLO200442 | Verdelerhuis | 42 uitlopen |
| 11 | 1 | SLO200444 | Verdelerhuis | 44 uitlopen |
| 11 | 1 | SLO200446 | Verdelerhuis | 46 uitlopen |
| 11 | 1 | SLO200448 | Verdelerhuis | 48 uitlopen |
| 11 | 1 | SLO200450 | Verdelerhuis | 50 uitlopen |
| 11 | 1 | SLO200452 | Verdelerhuis | 52 uitlopen |
| 11 | 1 | SLO200454 | Verdelerhuis | 54 uitlopen |
| 12 | 1 | KR GN812545 | Vetnippel M8x1.25 | Schuin 45° |
| 13 | 6 | KR 9121025 | Inbusbout M10x25 | |
| 14 | 1 | SLO200093 | Tussenflens hydromotor as ø40 en verd. | |
| 15 | 1 | SLO500292 | Inlegspie 8x12x70 mm | |
| 16 | 1 | SLO500240 | Hydromotor | As ø40 mm |
| 16a | 1 | SLO500242 | As t.b.v hydromotor ø40 | (staat niet in tekening) |
| 16b | 1 | SLO500243 | Afdichtset hydromotor ø40 | (staat niet in tekening) |
| 17 | 4 | KR 127B12 | Veerring M12 | |
| 18 | 4 | KR 9121260 | Inbusbout M12x60 | |
| 19 | 1 | KR FG23112150 | Pijpnippel 1 ½" | L=150 mm |
| 20 | 1 | KR FG246112114 | Soknippel 1 ½" x 1 ¼" | |
| 21 | 1 | KR 9161210 | Inbusstelbout M12x10 | |
| 22 | 8 | SLO200513 | As t.b.v. oogbout verdelersluiting | |
| 23 | 8 | SLO200505 | Draadeind M16 verdelersluiting | Met oog |
| 24 | 8 | KR 58216 | Oogmoer M16 | |
| 25 | 1 | SLO500401 | 2/2-klep rotorbeveiliging verdeler | |
| 25a | 1 | SLO500402 | Afdichtset t.b.v. SLO500401 | (staat niet in tekening) |
| 25b | 1 | SLO500450 | Veerkapje t.b.v. SLO500401 | (staat niet in tekening) |
| 25c | 1 | SLO500451 | Veer t.b.v. SLO500401 | (staat niet in tekening) |
| 25d | 2 | KR912640 | Inbusbout M6x40 t.b.v. SLO500450 | (staat niet in tekening) |
| 26 | 2 | KR 127B8 | Veerring M8 | |
| 27 | 2 | KR 931850 | Bout M8x50 | |
| 28 | 1 | SLO200504 | Rubber 2/2-klep | |
| 29 | 2 | KR FG300112 | 8-kant sluitdop 1 ½" | |
| 30 | 1 | SLO200252SE | Deksel verhoogd | |
| 31 | 2 | KR 98510 | Borgmoer M10 | |
| 32 | 2 | KR 125A10 | Sluitring M10 | |
| 33 | 2 | KR 9021A10 | Carrosseriering M10 | |
| 34 | 2 | KR 9311040 | Bout M10x40 | |
| 35 | 5 | KR 9311240 | Bout M12x40 | |
| 36 | 9 | KR 125A12 | Sluitring M12 | |
| 37 | 5 | KR 98512 | Borgmoer M12 | |
| 38 | 1 | KR 6309800Z | Pakking vierkantflens | t.b.v. 4-5-6" vierkantflens |
| 39 | 1 | SLO200001 | 5" KKV met flens kort | Binnendiameter ø127 mm |
| 39 | 1 | SLO200002 | 4" KKV met flens kort | Binnendiameter ø102 mm |

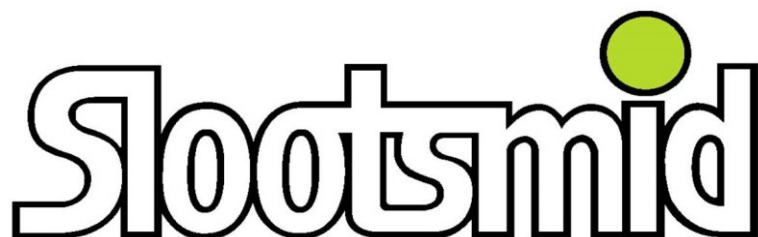
| NO. | AANTAL | ARTIKEL | OMSCHRIJVING | OPMERKING |
|------------|---------------|----------------|------------------------------------|--------------------|
| A | 1 | SLO200842 | Verdelerhuis compleet met snijring | 42 uitlopen |
| A | 1 | SLO200844 | Verdelerhuis compleet met snijring | 44 uitlopen |
| A | 1 | SLO200846 | Verdelerhuis compleet met snijring | 46 uitlopen |
| A | 1 | SLO200848 | Verdelerhuis compleet met snijring | 48 uitlopen |
| A | 1 | SLO200850 | Verdelerhuis compleet met snijring | 50 uitlopen |
| A | 1 | SLO200852 | Verdelerhuis compleet met snijring | 52 uitlopen |
| A | 1 | SLO200854 | Verdelerhuis compleet met snijring | 54 uitlopen |



| NO. | AANTAL | ARTIKEL | OMSCHRIJVING | OPMERKING |
|------------|---------------|----------------|--------------------------|--------------------------------|
| 1 | 1 | SLO200083 | Opschuifring | |
| 2 | 1 | SLO200097 | Excentriek | As ø40 mm |
| 3 | 1 | SLO200483 | Keerring ø100xø130x12 mm | |
| 4 | 1 | KR 472130 | Seegerring huis ø130 mm | |
| 5 | 1 | SLO200091 | Lager t.b.v. excentriek | |
| 6 | 1 | KR 47185 | Seegerring ø85 mm | |
| 7 | 1 | SLO200096 | Lagerhuis | t.b.v. excentriek as ø32 & ø40 |
| 8 | 1 | SLO200094 | Deksel 3 gaats | t.b.v. excentriek as ø32 & ø40 |
| 9 | 3 | KR 127B8RVS | Veerring M8 | RVS |
| 10 | 3 | KR 933820RVS | Tapbout M8x20 | RVS |
| 11 | 1 | KR 9161210 | Inbusstelbout M12x10 | |

Let op: bij het bestellen van onderdelen onderstaande vermelden:

- Type: *Excentriek verdeler*
- Aantal uitlopen *42; 44; 46; 48; 50; 52; 54*
- Bouwjaar
- Artikel
- Aantal
- Eventuele opmerkingen uit kolom "Opmerking"



Slootsmid Mesttechniek B.V.
Korenbree 40a
7271 LH Borculo (Gld)

Telefoon: 0545-745090
E-mail: productie@slootsmid.com
Internet: www.slootsmid.nl