

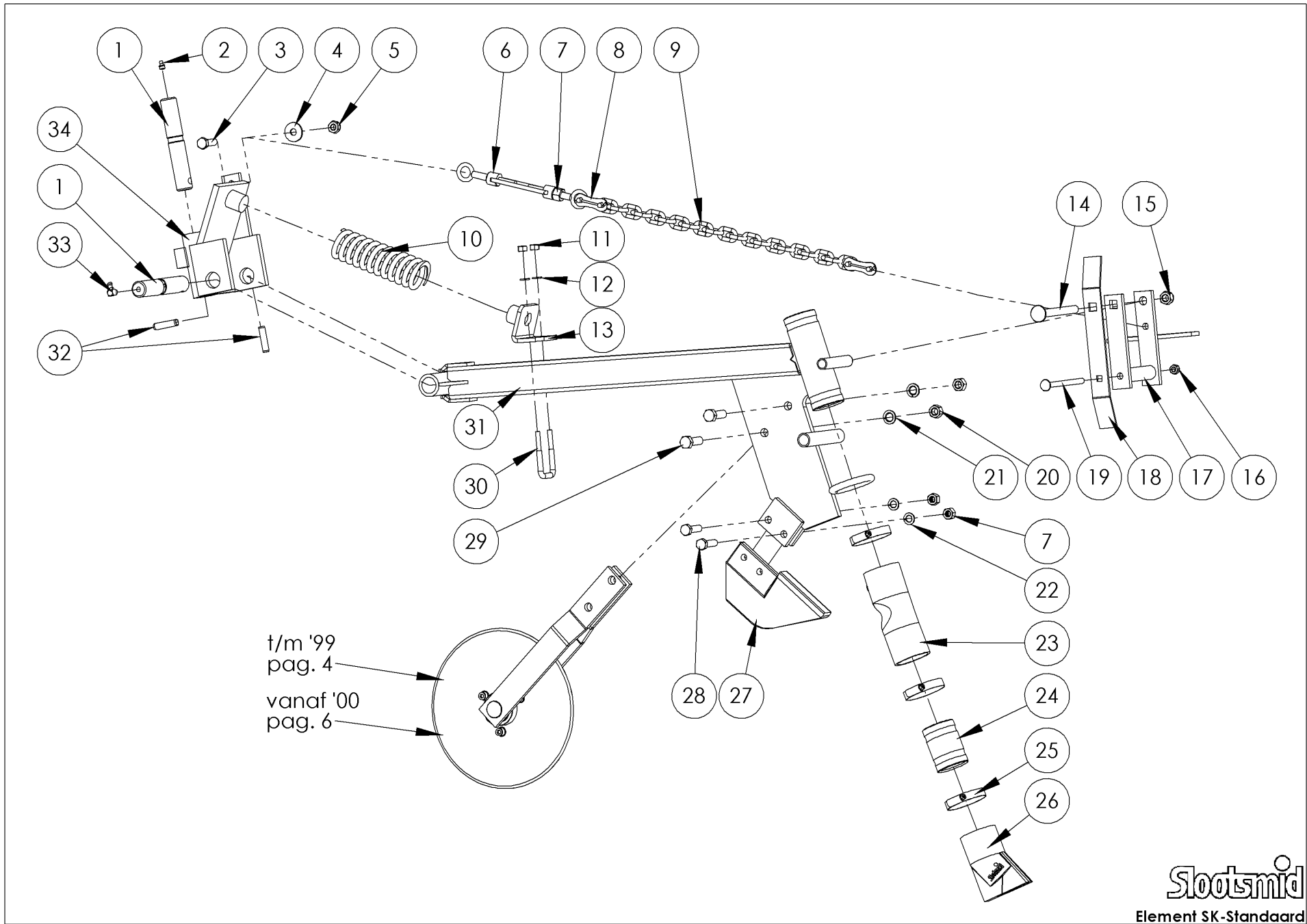
Onderdelenlijst

Sluotsmid

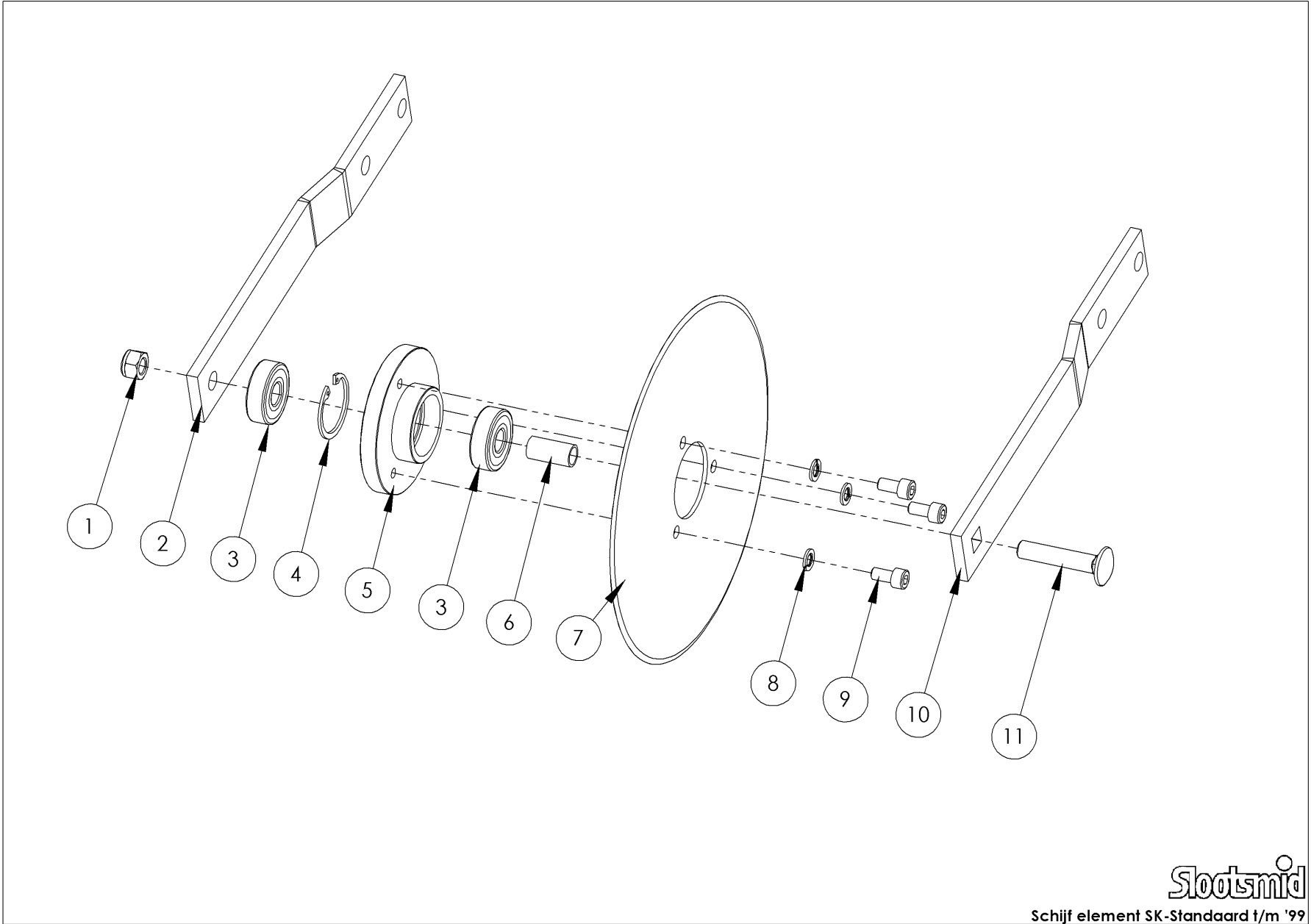
**Element t.b.v.
SK bemester
Type "Standaard"**



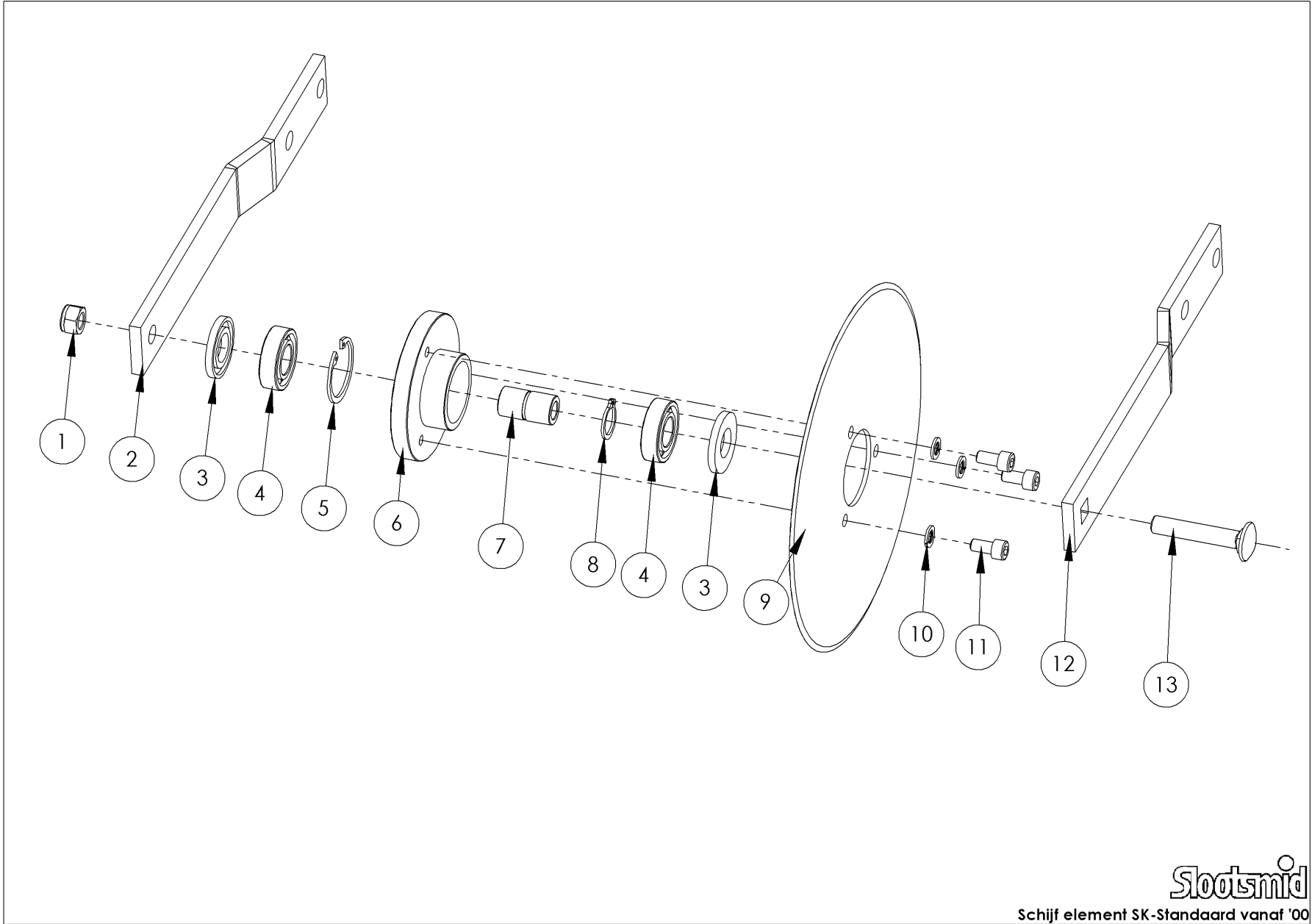
Versie 5-10-2010



NO.	AANTAL	ARTIKEL	OMSCHRIJVING	OPMERKING
1	2	SLO300004	Scharnieras	ø25x145 mm
2	1	KR GN81180	Vetnippel M8	Recht
3	1	KR 9331035	Tapbout M10x35	
4	1	KR 9021A10	Carrosseriering M10	
5	1	KR 98510	Borgmoer M10	
6	1	SLO300010	Spanschroef + 2 ogen	
7	3	KR 93410	Moer M10	
8	2	SLO300017	Verbindingsschakel 8x31 mm	
9	1	SLO300016	Ketting D = 7 mm	21 schakels
10	1	SLO300008	Spiraalveer	
11	2	KR 9348	Moer M8	
12	2	KR 127B8	Veerring M8	
13	1	SLO300006	Steun voor drukveer	
14	1	KR 60312120	Slotbout M12x120	
15	1	KR 98512	Borgmoer M12	
16	1	KR 9858	Borgmoer M8	2x per machine; alleen bij opklapscharnier!
17	1	SLO300070	Slangsluiter	
18	1	SLO300072	Anti-haakstrip	2x per machine; alleen bij opklapscharnier!
19	1	KR 6038120	Slotbout M8x120	2x per machine; alleen bij opklapscharnier!
20	2	KR 93412	Moer M12	
21	2	KR 127B12	Veerring M12	
22	2	KR 127B10	Veerring M10	
23	1	SLO300062	Afknijpslang speciaal	Rubber
24	1	SLO300071	Tussenbuisje	
25	3	SLO300050	Slangklem ø45-60 mm	RVS
26	1	SLO300081	Spuitmond	
27	1	SLO300090	Meskouter SK	
28	2	KR 9331040	Tapbout M10x40	
29	2	KR 9311240	Bout M12x40	
30	1	SLO300007	Strop voor drukveer	RVS
31	1	SLO300002	Elementframe	
32	2	SLO100505	Spanstift	ø10x40 mm
33	1	KR GN8190	Vetnippel M8	Haaks
34	1	SLO300005	Scharnierstuk	



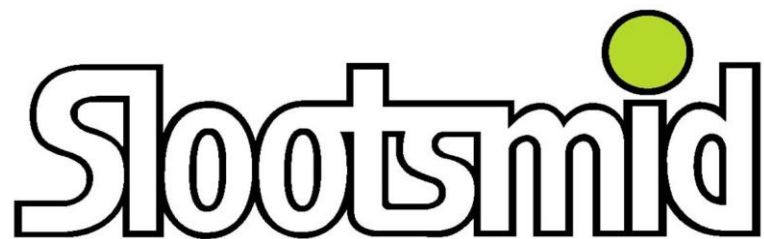
NO.	AANTAL	ARTIKEL	OMSCHRIJVING	OPMERKING
1	1	KR 98512	Borgmoer M12	
2	1	SLO300030	Steun schijfkouter rechts (rond gat)	t/m '99
3	2	SLO300032	Lager t.b.v. schijfkouter	t/m '99
4	1	KR 47242	Seegerring huis ø42 mm	
5	1	SLO300034	Naaf schijfkouter	t/m '99
6	1	SLO300031	Afstandsbusje schijfkouter	t/m '99
7	1	SLO300035	Schijfkouter ø250 mm	Gat ø52 mm
8	3	KR 127B8	Veerring M8	
9	3	KR 921816	Inbusbout M8x16	
10	1	SLO300029	Steun schijfkouter links (vierkant gat)	t/m '99
11	1	KR 6031260	Slotbout M12x60	



NO.	AANTAL	ARTIKEL	OMSCHRIJVING	OPMERKING
1	1	KR 98512	Borgmoer M12	
2	1	SLO300124	Steun schijfkouter rechts (rond gat)	vanaf '00
3	2	SLO300037	Afdichtring t.b.v. lager schijfkouter	vanaf '00
4	2	SLO300121	Lager t.b.v. schijfkouter	vanaf '00
5	1	KR 47242	Seegerring huis ø42 mm	
6	1	SLO300122	Naaf van schijfkouter	vanaf '00
7	1	SLO300036	Afstandsbusje schijfkouter ø20	vanaf '00
8	1	SLO300040	Seegerring as ø20x1,75 mm	
9	1	SLO300035	Schijfkouter ø250 mm	Gat ø52 mm
10	3	KR 127B8	Veerring M8	
11	3	KR 921816	Inbusbout M8x16	
12	1	SLO300123	Steun schijfkouter links (vierkant gat)	vanaf '00
13	1	KR 6031265	Slotbout M12x65	

Let op: bij het bestellen van onderdelen onderstaande vermelden:

- Machinenummer/serienummer
- Type bemester: *SK-standaard*
- Aantal elementen
- Bouwjaar
- Benodigd artikel
- Aantal hiervan benodigd
- Eventuele opmerkingen uit kolom "Opmerking"



Stootsmid Laren B.V.
Zutphenseweg 31
7245 NR Laren (Gld)

Telefoon: 0573-401227
Telefax: 0573-402131
E-mail: laren@stootsmid.nl
Internet: www.stootsmid.nl