

Onderdelenlijst

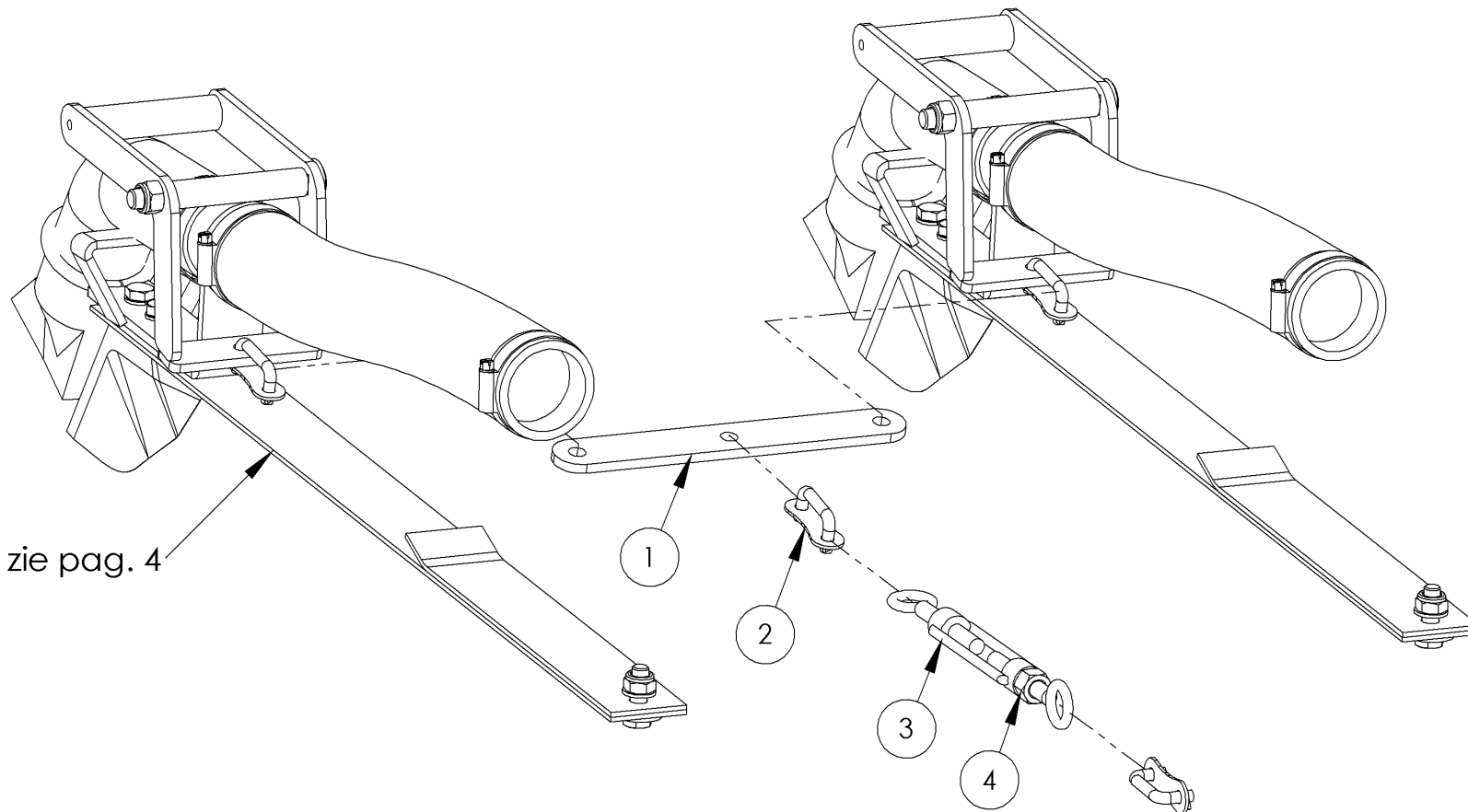
Stootsmid

**Element met
afsluiter t.b.v.
SV bemester**

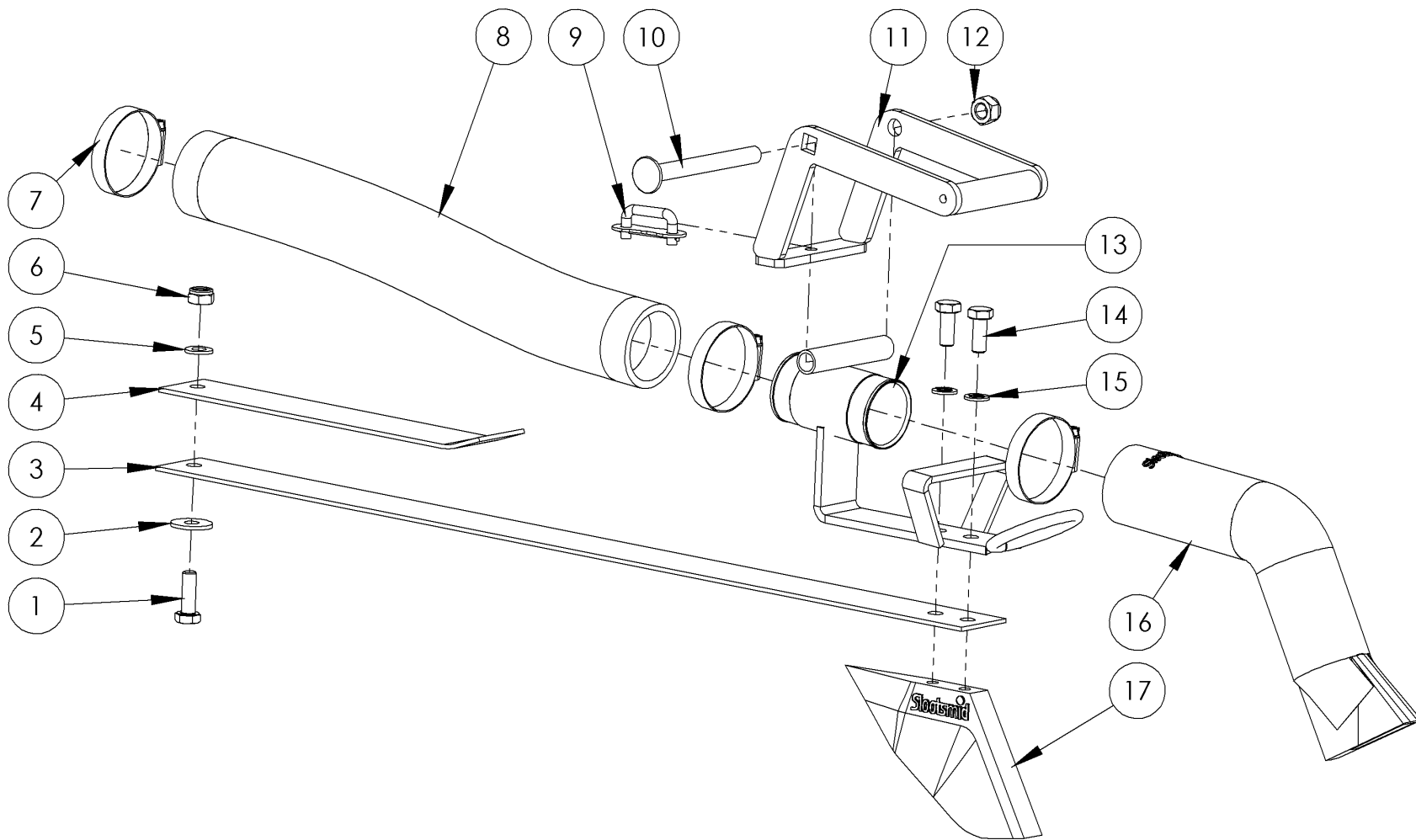


Versie 26-8-2011

zie pag. 4



NO.	AANTAL	ARTIKEL	OMSCHRIJVING	OPMERKING
1	1	SLO700311	Afsluiterstrip 2 elementen	L=230 mm
1	1	SLO700312	Afsluiterstrip 3 elementen	L=430 mm; <i>(staat niet in tekening)</i>
1	1	SLO700313	Afsluiterstrip 2 elementen	L=190 mm; <i>(staat niet in tekening)</i>
1	1	SLO700314	Afsluiterstrip 3 elementen	L=350 mm; <i>(staat niet in tekening)</i>
2	2	SLO300017	Verbindingsschakel ø8x31 mm	
3	1	SLO300010	Spanschroef + 2 ogen	
4	1	KR 93410	Moer M10	

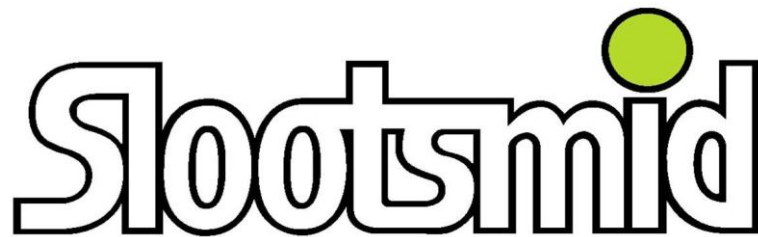


Slotsmid
 Element SV met afsluiter

NO.	AANTAL	ARTIKEL	OMSCHRIJVING	OPMERKING
1	1	KR 9331030	Tapbout M10x30	
2	1	KR 9021A10	Carrosseriering M10	
3	1	SLO300300	Bladveer lang	L=750 mm
4	1	SLO300301	Bladveer kort	L=300 mm
5	1	KR 125A10	Sluitring M10	
6	1	KR 98510	Borgmoer M10	
7	3	SLO300050	Slangklem ø45-60 mm	RVS
8	1	SLO300304	Tussenslang SV element	L=420 mm
9	1	SLO300017	Verbindingsschakel ø8x31 mm	
10	1	KR 60312120	Slotbout M12x120	
11	1	SLO300311	Slangsluiter	
12	1	KR 98512	Borgmoer M12	
13	1	SLO300310	Houder spuitmond/tussenslang	
14	2	KR 9331025	Tapbout M10x25	
15	2	KR 127B10	Veerring M10	
16	1	SLO300082	Spuitmond SV	
17	1	SLO300390	Meskouter SV	

Let op: bij het bestellen van onderdelen onderstaande vermelden:

- Machinenummer/serienummer
- Type bemester: *SV met afsluiter*
- Aantal elementen
- Bouwjaar
- Benodigd artikel
- Aantal hiervan benodigd
- Eventuele opmerkingen uit kolom "Opmerking"



Slootsmid Laren B.V.
Zutphenseweg 31
7245 NR Laren (Gld)

Telefoon: 0573-401227
Telefax: 0573-402131
E-mail: laren@slootsmid.nl
Internet: www.slootsmid.nl