

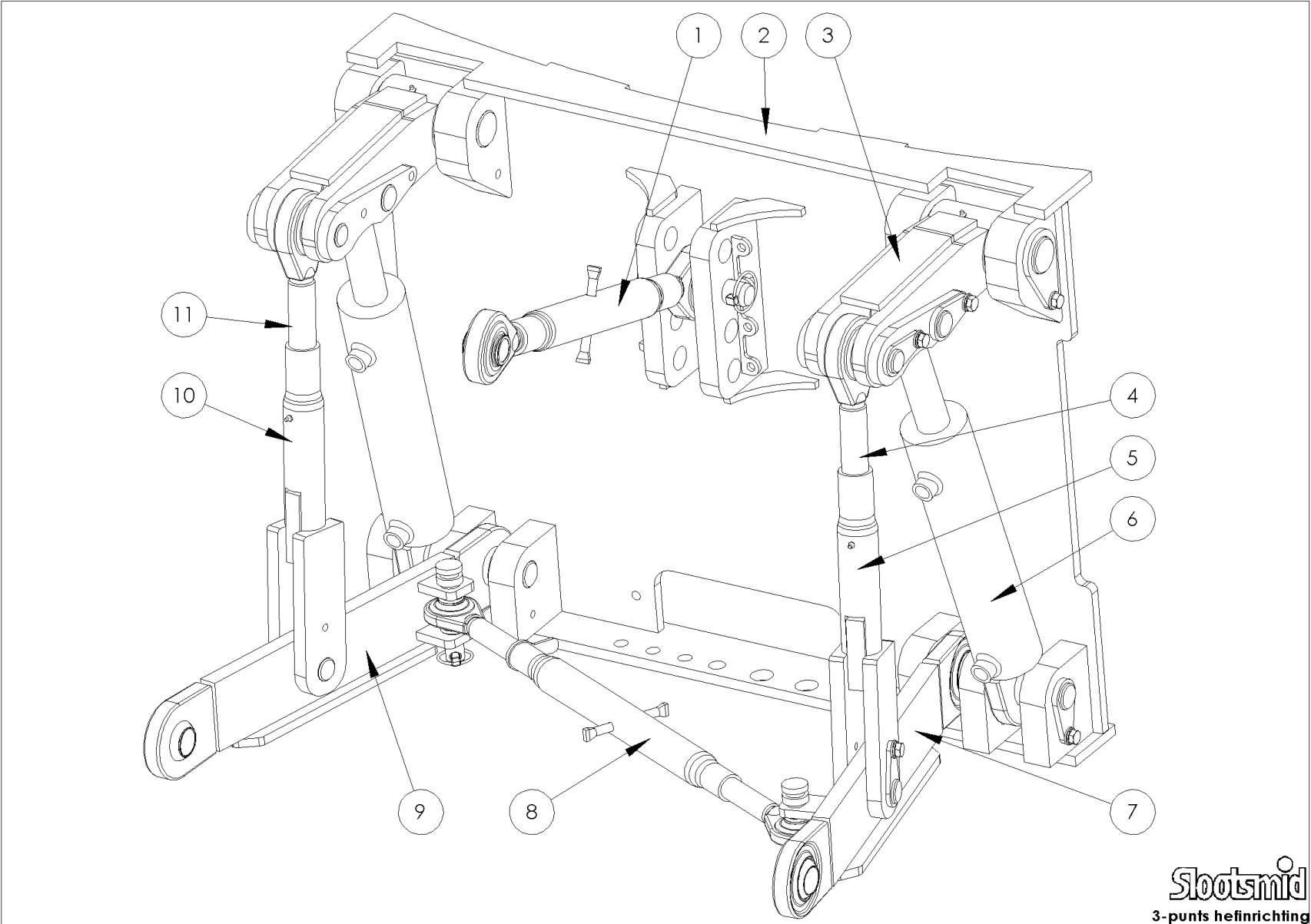
# Onderdelenlijst

# Sluotsmid

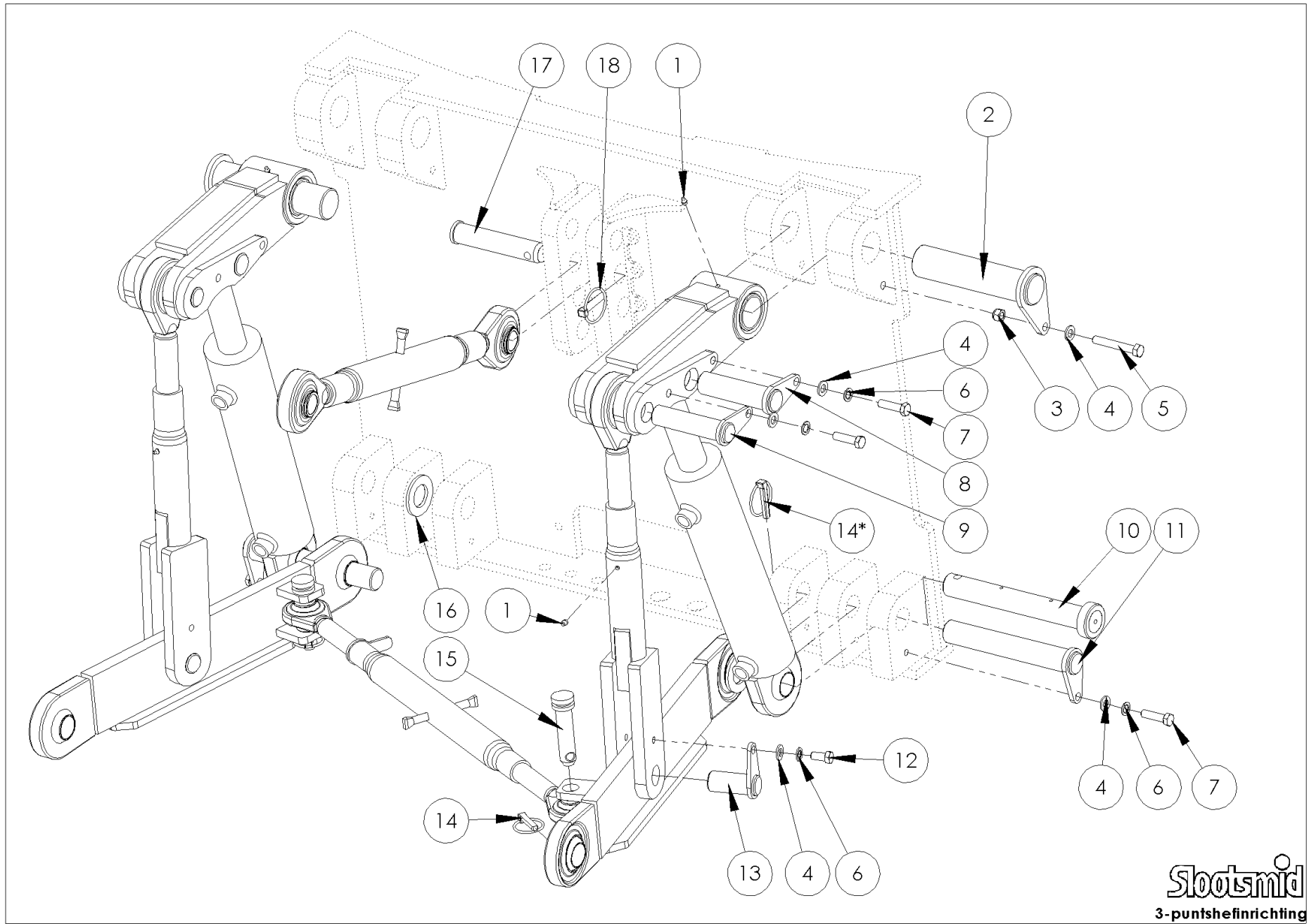
## 3-punts hefinrichting Type "Standaard"



Versie 9-12-2010

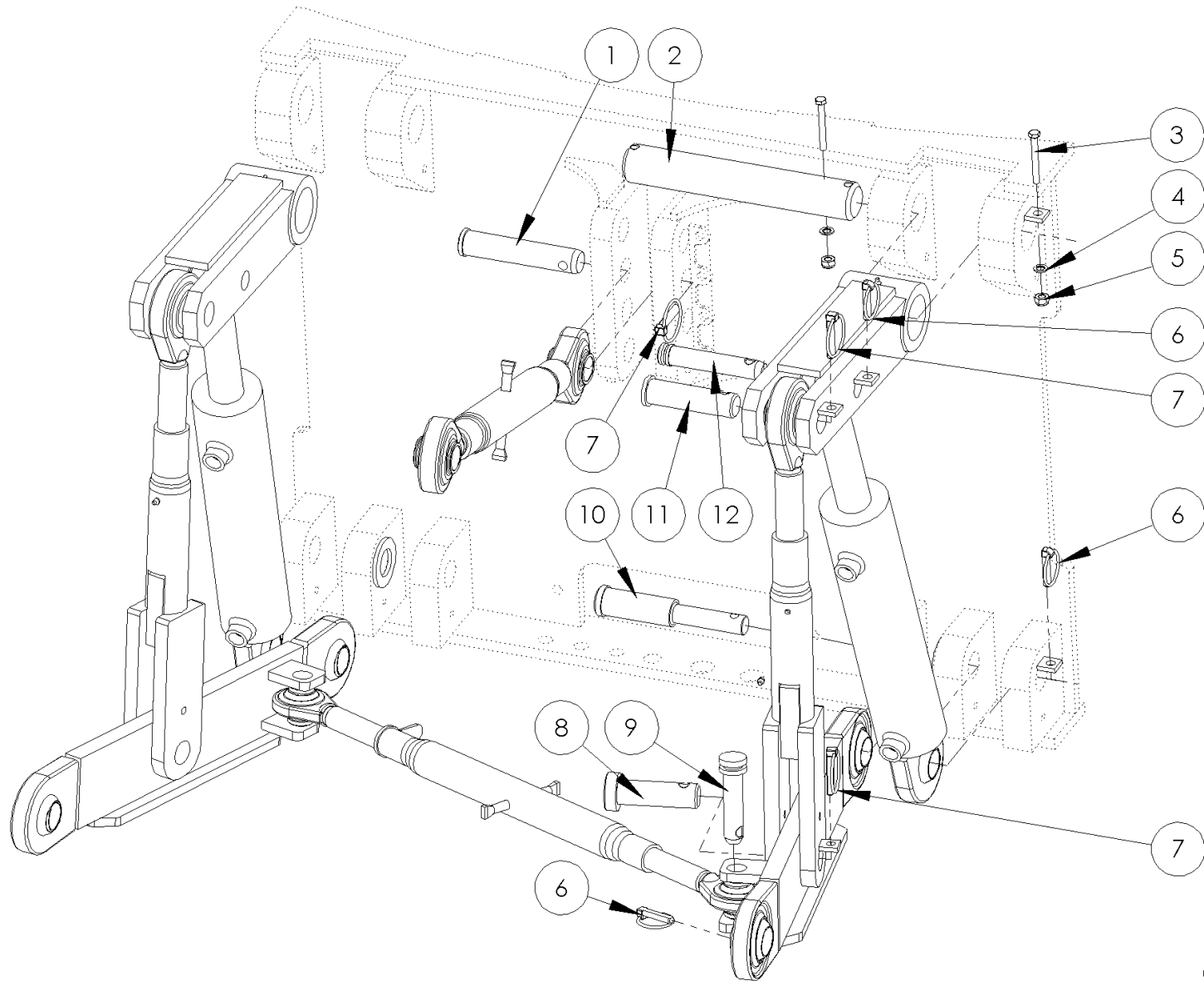


<b>NO.</b>	<b>AANTAL</b>	<b>ARTIKEL</b>	<b>OMSCHRIJVING</b>	<b>OPMERKING</b>
1	1	SLO600142	Topstang M36	L=520 mm
1a	1	SLO600141	Topstang M36	L=460 mm; <i>(staat niet in tekening)</i>
2	1	SLO600300	Bevestigingsbok driepunt	
3	2	SLO600305	Hefarm kort driepunt	
4	1	SLO600149	Spindel topstang rechts	
5	1	SLO600311	Trekstang driepunt rechts	
6	2	SLO500115	Hefcilinder	
6a	2	SLO500117	Zuigerstang	D=ø45 mm
6b	2	SLO500111	Afdichtset t.b.v. hefcilinder	<i>(staat niet in tekening)</i>
7	1	SLO600304	Heflat driepunt rechts	
8	1	SLO600140	Topstang M30	L=515 mm
9	1	SLO600306	Heflat driepunt links	
10	1	SLO600317	Trekstang driepunt links	
11	1	SLO600156	Spindel topstang links	



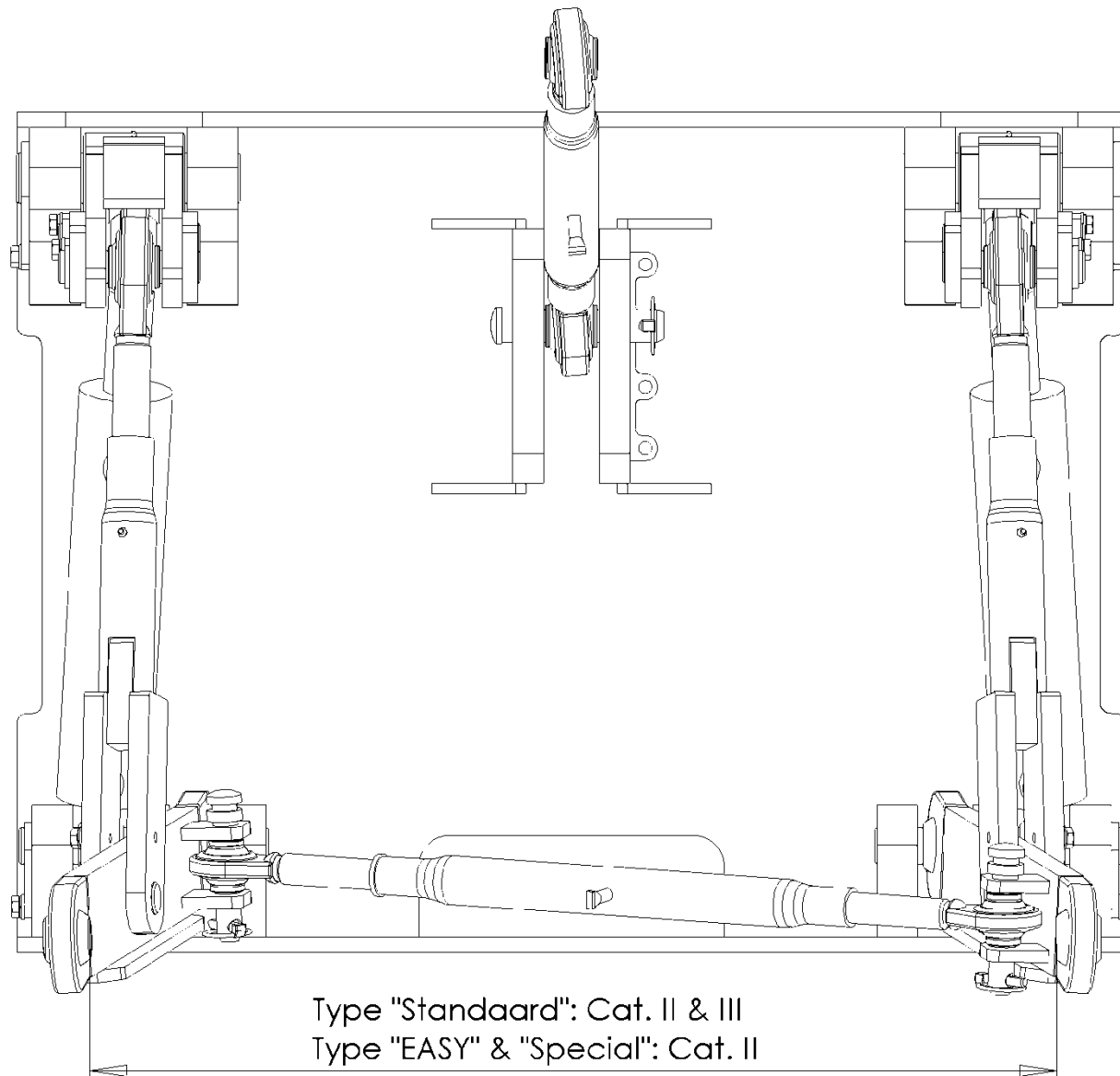
**Sluotsmid**  
 3-puntsherinrichting

NO.	AANTAL	ARTIKEL	OMSCHRIJVING	OPMERKING
1	2	KR GN81180	Vetnippel M8	Recht
2	2	SLO600307	Scharnierpen	ø50 x 207 mm
3	2	KR 98512	Borgmoer M12	
4	10	KR 125A12	Sluistring M12	
5	2	KR 9311280	Bout M12x80	
6	8	KR 127B12	Veerring M12	
7	6	KR 9331245	Tapbout M12x45	
8	2	SLO600315	Scharnierpen	ø36 x 128 mm
9	2	SLO600313	Scharnierpen	ø32 x 128 mm
10	2	SLO600323	Scharnierpen	ø36 x 264 mm / <b>t/m bouwjaar 2008</b>
11	2	SLO600316	Scharnierpen	ø36 x 232 mm / <b>vanaf bouwjaar 2009</b>
12	2	KR 9331225	Tapbout M12x25	
13	2	SLO600314	Scharnierpen	ø32 x 66 mm
14	2	SP 39	Borgclip	
14*	2	SP 39	Borgclip	t.b.v. SLO600318 / <b>t/m bouwjaar 2008</b>
15	2	SP 81	Topstangpen	ø25,4 x 110 mm
16	2	KR 9021A36	Carrosseriering M36	
17	1	SP 12336	Topstangpen	ø32 x 159 mm
18	1	KR LP12Z	Borgclip	



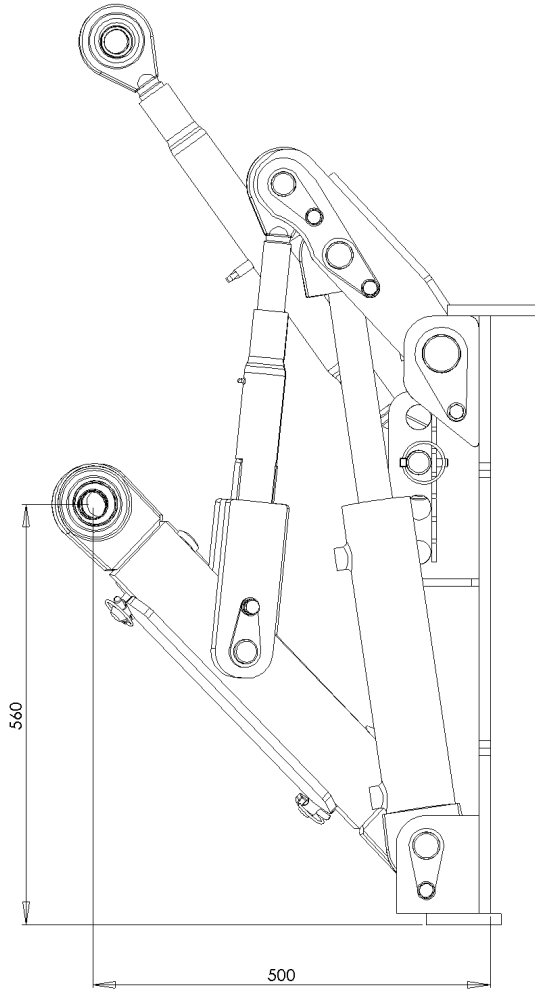
<b>NO.</b>	<b>AANTAL</b>	<b>ARTIKEL</b>	<b>OMSCHRIJVING</b>	<b>OPMERKING</b>
1	1	SP 12336	Topstangpen	ø32 x 159 mm
2	2	SLO600307	Scharnierpen	ø50 x 300 mm
3	4	KR 933870	Tapbout M8x70	t.b.v. borging SLO600307
4	4	KR 127B10	Veerring M10	t.b.v. borging SLO600307
5	4	KR 98510	Borgmoer M10	t.b.v. borging SLO600307
6	6	SP 39	Borgclip	
7	5	KR LP12Z	Borgclip	
8	2	SLO600321	Scharnierpen	ø32 x 80 mm
9	2	SP 79	Topstangpen	ø25,4 x 83 mm
10	2	SLO600308	Verloopen	ø36 x 95 mm – ø25 x 100 mm
11	2	SLO600320	Scharnierpen	ø32 x 98 mm
12	2	SP 81	Topstangpen	ø25,4 x 110 mm

# Werkbreedte

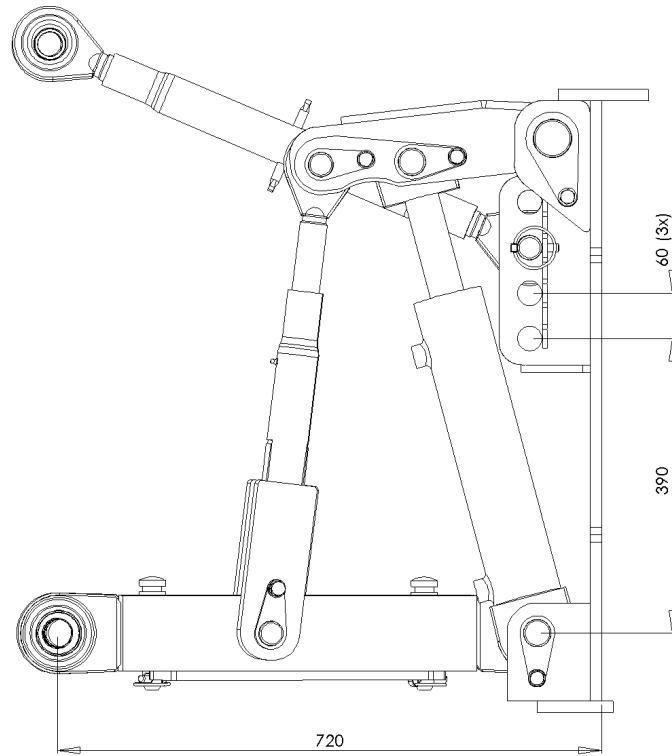




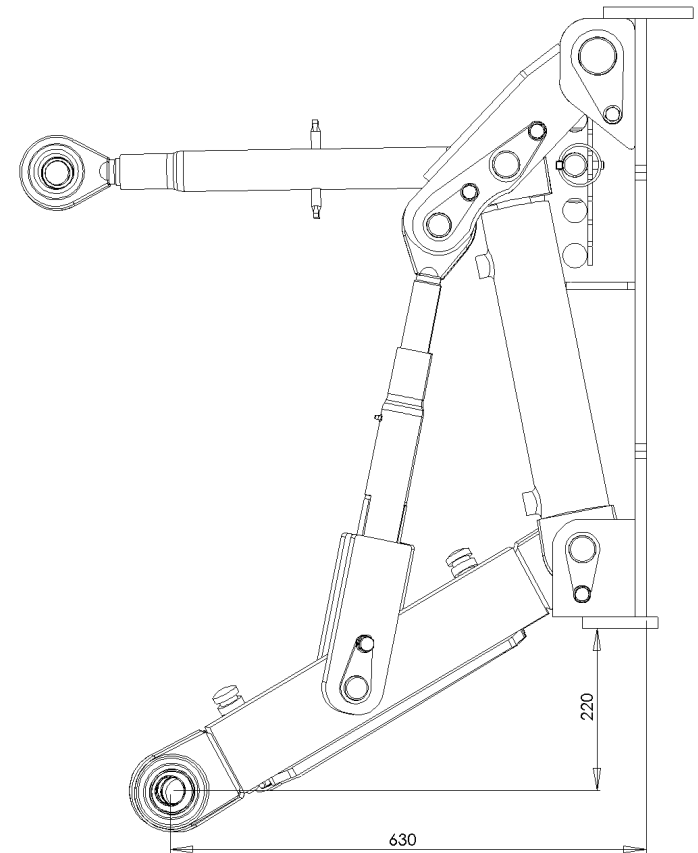
Hoogste stand



Neutrale stand

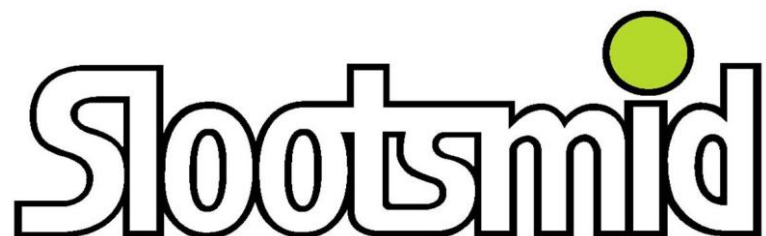


Laagste stand



Let op: bij het bestellen van onderdelen onderstaande vermelden:

- Type: *3-punts hefinrichting standaard*
- Bouwjaar
- Artikel
- Aantal
- Eventuele opmerkingen uit kolom "Opmerking"



Stootsmid Laren B.V.  
Zutphenseweg 31  
7245 NR Laren (Gld)

Telefoon: 0573-401227  
Telefax: 0573-402131  
E-mail: [laren@stootsmid.nl](mailto:laren@stootsmid.nl)  
Internet: [www.stootsmid.nl](http://www.stootsmid.nl)