

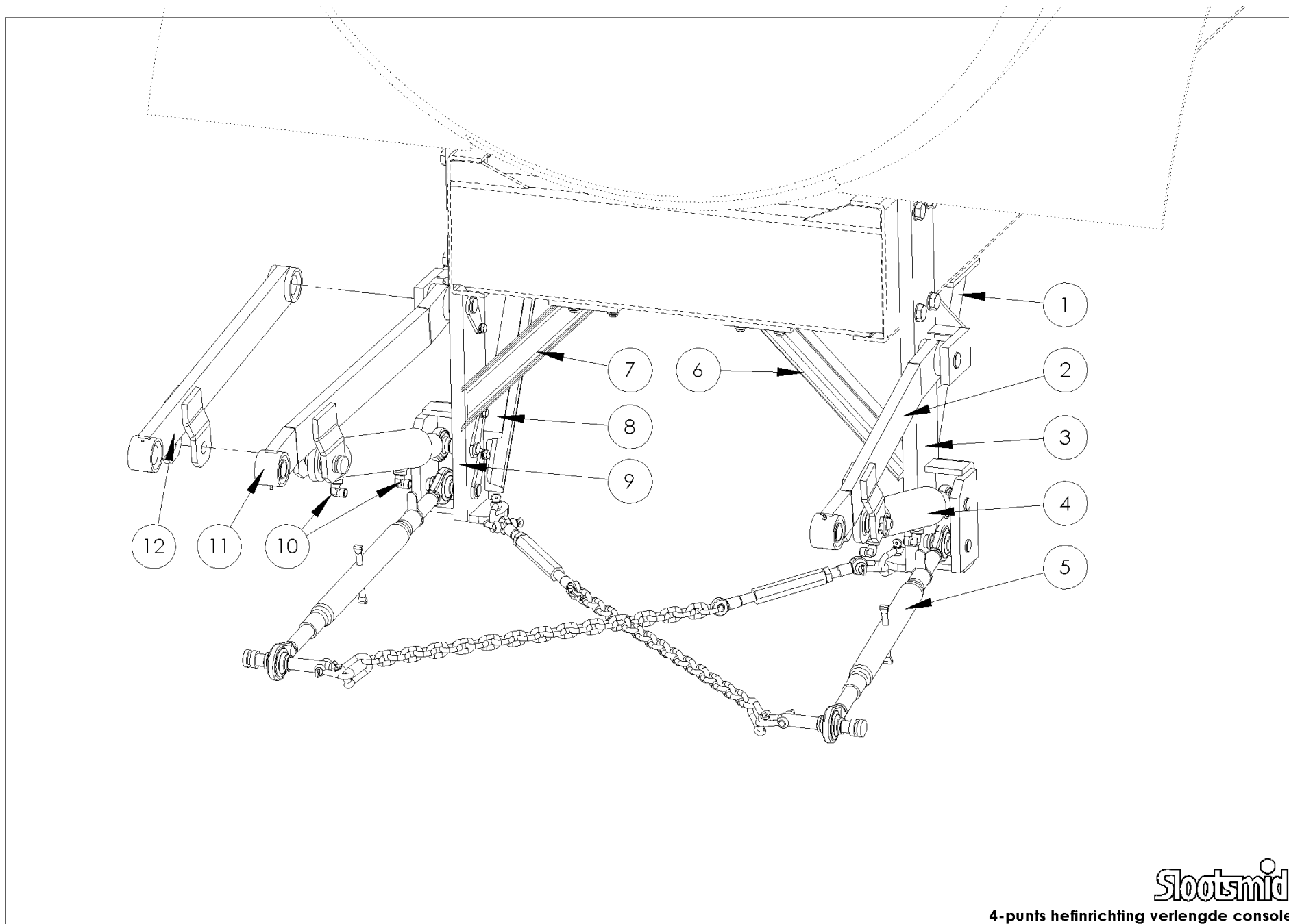
# Onderdelenlijst

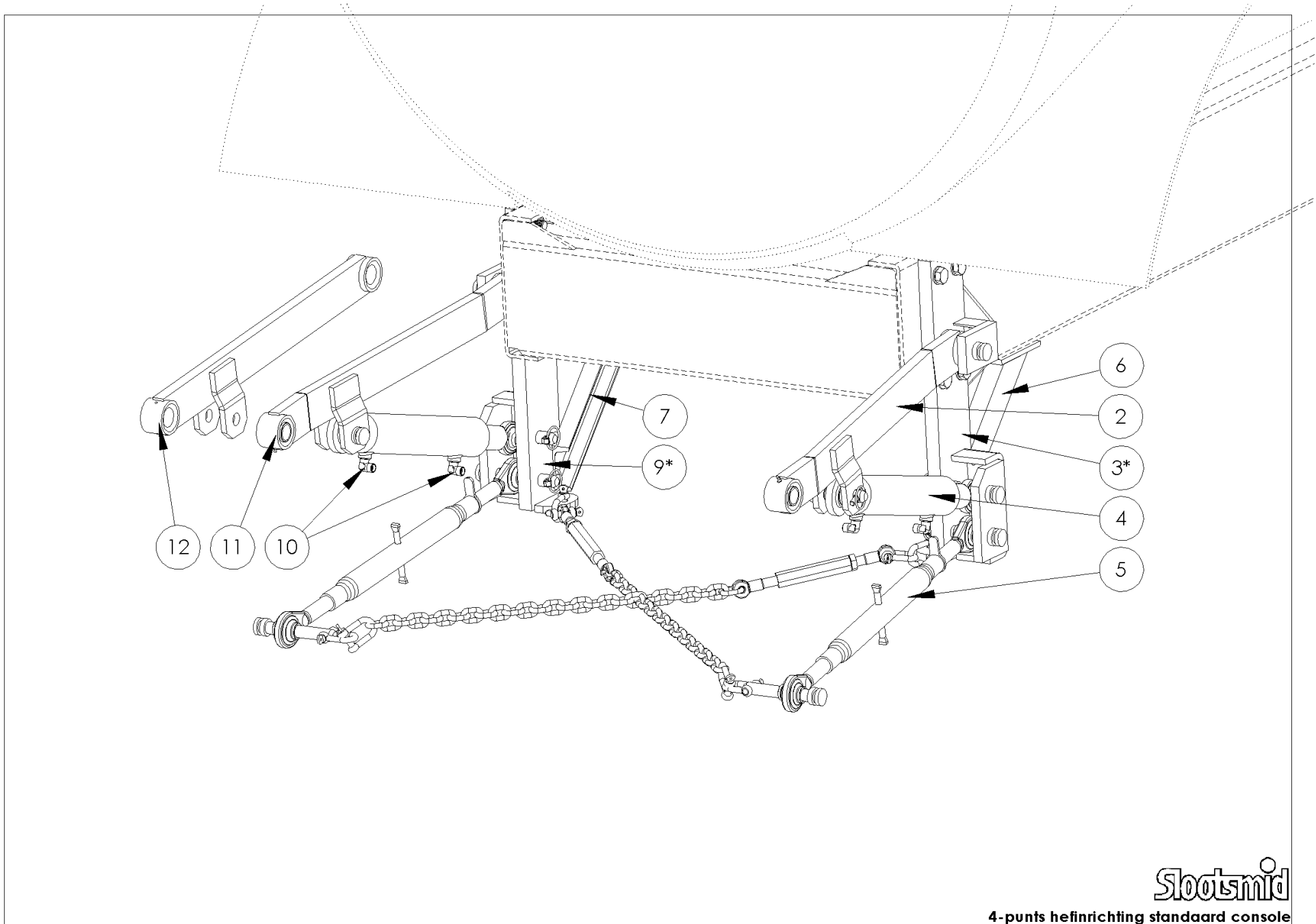
# Sluotsmid

## 4-punts hefinrichting

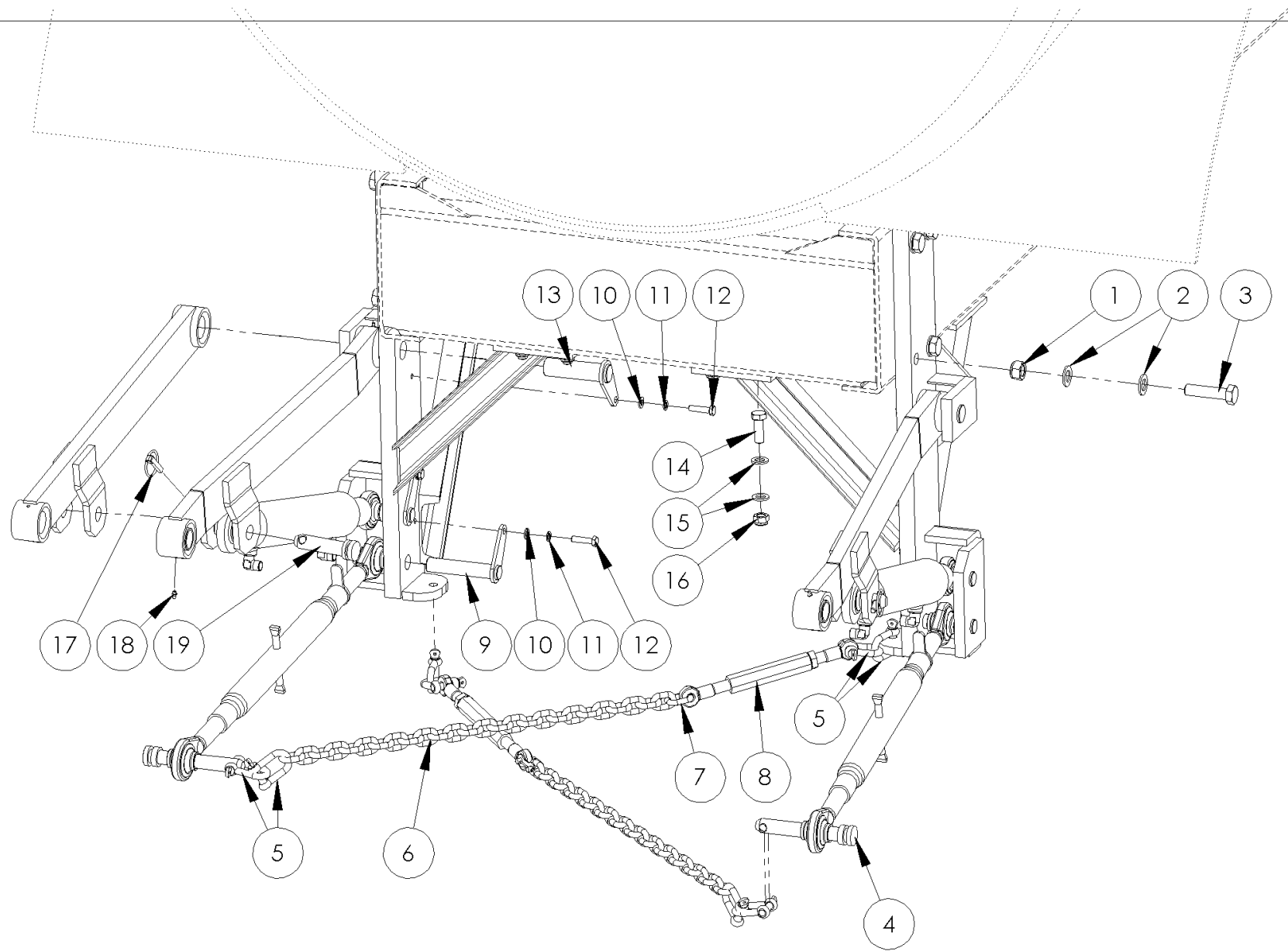


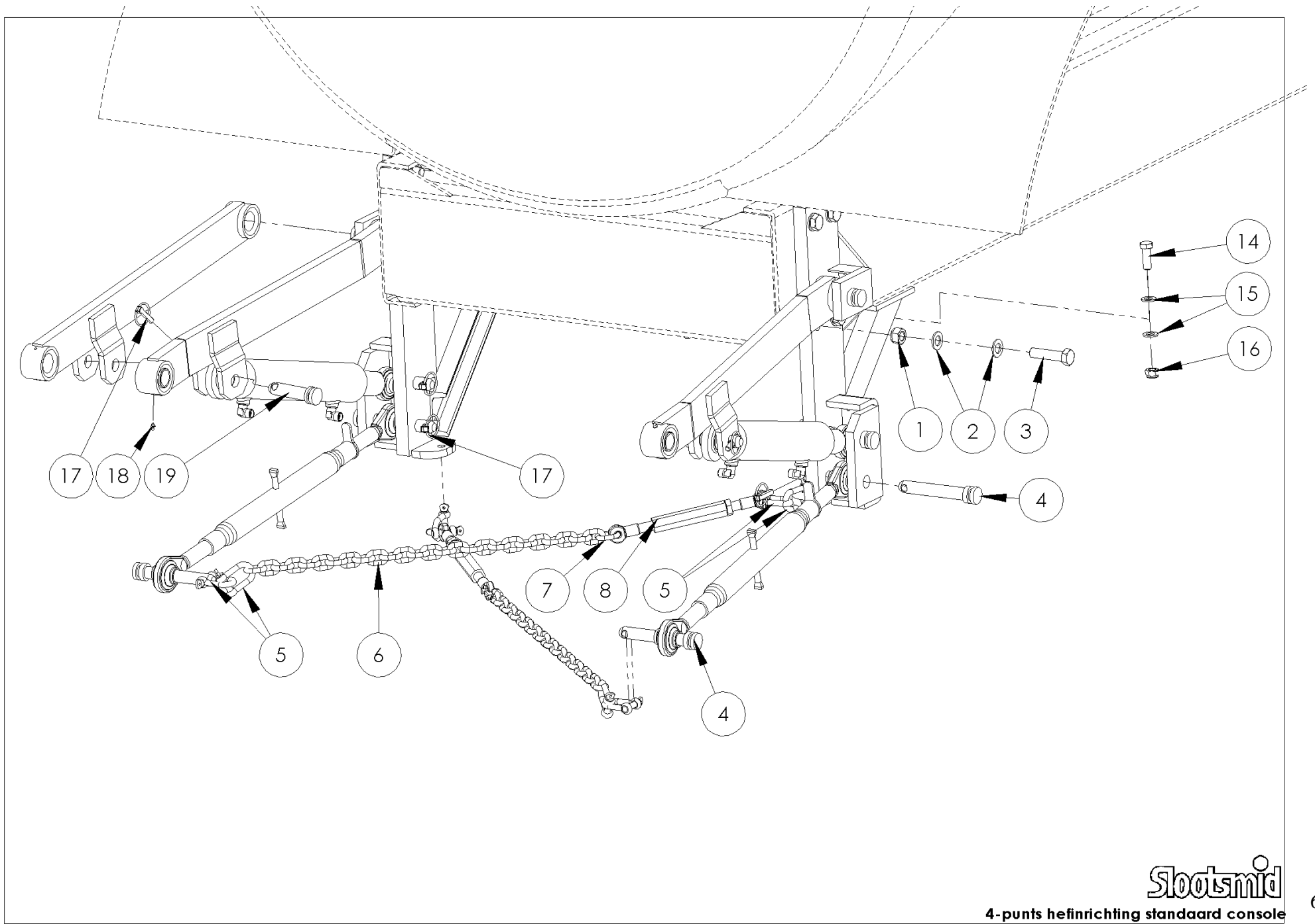
Versie 13-10-2010





NO.	AANTAL		ARTIKEL	OMSCHRIJVING	OPMERKING
	Verlengde console	Standaard console			
1	1	-	SLO600122A	Schoorstuk lang rechts	
2	1	1	SLO600134	Hefarm zwaar gezet rechts	t.b.v. chassisbreedte 950 mm
3	1	-	SLO600114V	Console verlengd SK zware uitv. rechts	L = 810 mm
3*	-	1	SLO600114	Console SK zware uitv. rechts	L = 635 mm
4	2	2	SLO500020	Hefcilinder zwaar	
4a	2	2	SLO500023	Zuigerstang t.b.v. hefcilinder zwaar	
4b	2	2	SLO500021	Afdichtset t.b.v. hefcilinder zwaar	<i>(staat niet in tekening)</i>
5	2	2	SLO600140	Topstang	
6	1	1	SLO600122	Schoorstuk kort rechts	
7	1	1	SLO600121	Schoorstuk kort links	
8	1	-	SLO600121A	Schoorstuk lang links	
9	1	-	SLO600113V	Console verlengd SK zware uitv. links	L = 810 mm
9*	-	1	SLO600113	Console SK zware uitv. links	L = 635 mm
10	4	4	KR WEV12LRK38	Haakse inschroefkoppeling	
11	1	1	SLO600133	Hefarm zwaar gezet links	t.b.v. chassisbreedte 950 mm
12	2	2	SLO600131	Hefarm zwaar recht	t.b.v. chassisbreedte 1008 mm

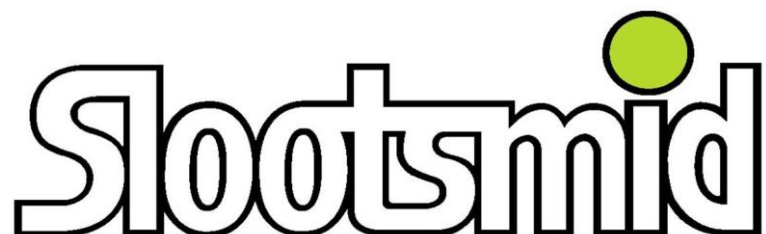




NO.	AANTAL		ARTIKEL	OMSCHRIJVING	OPMERKING
	Verlengde console	Standaard console			
1	8	8	KR 98520	Borgmoer M20	
2	16	16	KR 125A20	Sluitring M20	
3	8	8	KR 9332080	Tapbout M20x80	
4	2	8	SP 80	Topstangpen	ø25,4 x 142 mm
5	8	8	SP 2768	D-sluiting	
6	2	2	SLO600104	Stab ketting 25 schakels	
7	2	2	SLO600312	Verbindingsschakel	
8	2	2	SP 5388	Stab spanner	
9	4	-	SLO600325	Scharnierpen	ø25,4 x 124 mm
10	6	-	KR 125A10	Sluitring M10	
11	6	-	KR 127B10	Veerring M10	
12	6	-	KR 9331040	Tapbout M10x40	
13	2	-	SLO600326	Scharnierpen	ø32 x 109 mm
14	8	4	KR 9331645	Tapbout M16x45	
15	16	8	KR 125A16	Sluitring M16	
16	8	4	KR 98516	Borgmoer M16	
17	2	8	SP 39	Borgclip	
18	4	4	KR GN61180	Vetnippel M6	Recht
19	2	2	SP 79	Topstangpen	ø25,4 x 83 mm

Let op: bij het bestellen van onderdelen onderstaande vermelden:

- Type: *4-punts hefinrichting*
- Bouwjaar
- Artikel
- Aantal
- Eventuele opmerkingen uit kolom "Opmerking"



Stootsmid Laren B.V.  
Zutphenseweg 31  
7245 NR Laren (Gld)

Telefoon: 0573-401227  
Telefax: 0573-402131  
E-mail: [laren@stootsmid.nl](mailto:laren@stootsmid.nl)  
Internet: [www.stootsmid.nl](http://www.stootsmid.nl)