

Onderdelenlijst

Sluotsmid

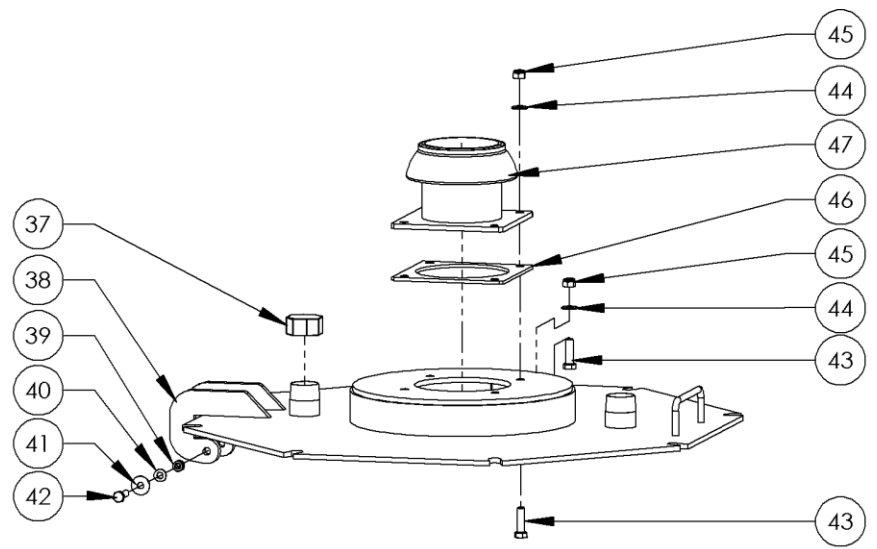
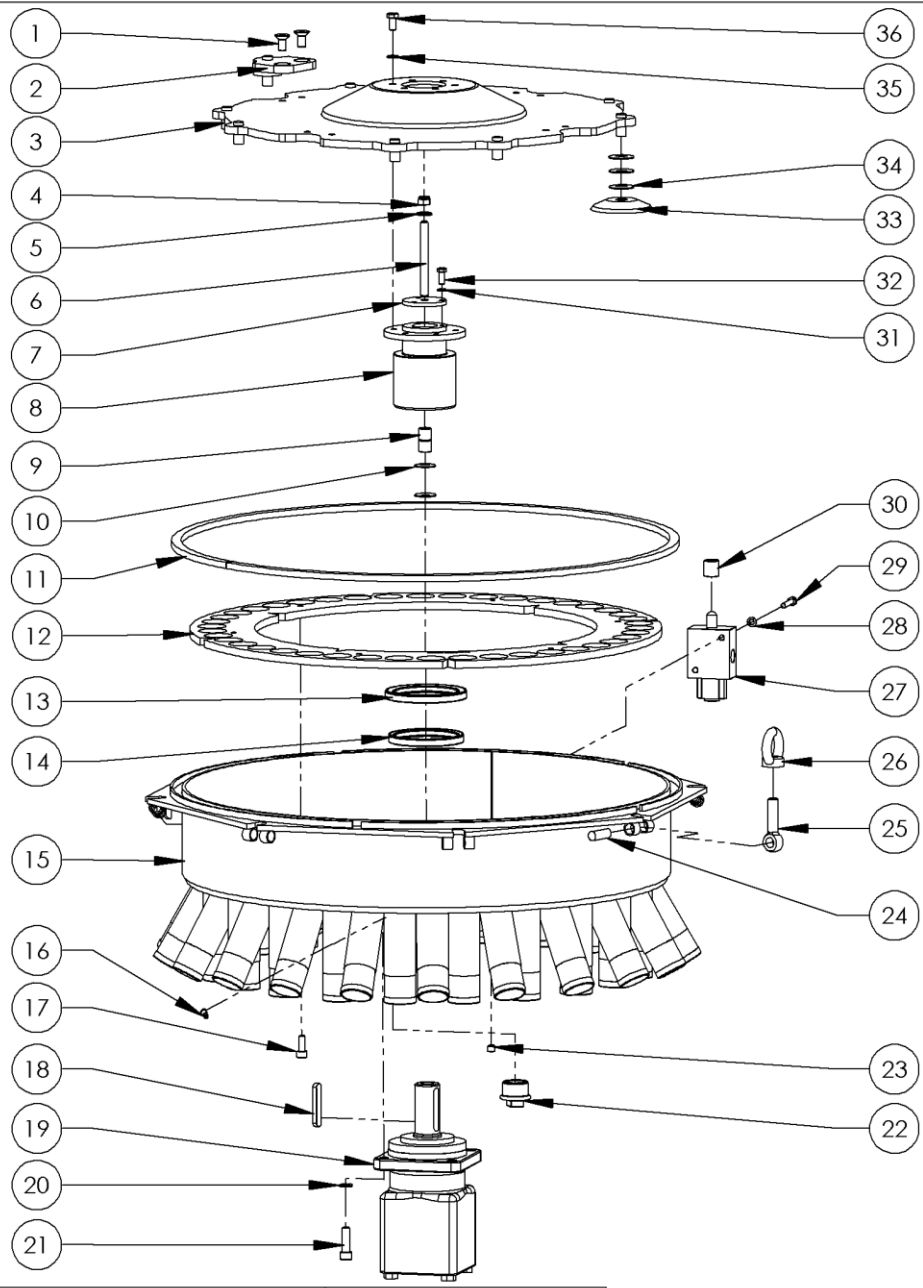
“Snijdende verdeler grote messen”

vanaf 2015

42-54 gaats



Versie 15-2-2019



Sluotsmid
 SLOOTSMID
 Messtechniek B. V.
 Korenbree 40a
 7271 LH Borculo

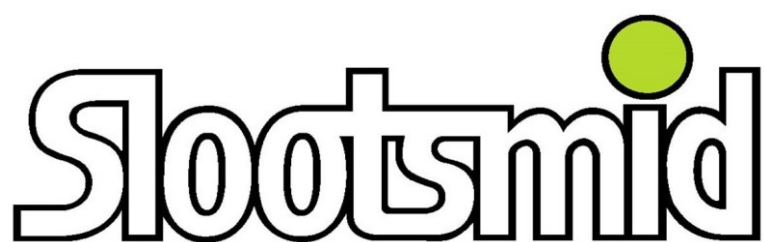
Snijdende Verdeler 42-54 gaats -
 Messen Ø100

DATUM: 21-6-2018 GETEKEND: RW	NUMMER: Snijdend Groot 42-54	REV.
----------------------------------	--	------

NO.	AANTAL	ARTIKEL	OMSCHRIJVING	OPMERKING
1	8	KR 79911225RVS	Verzonken inbusbout M12x25	RVS
2	4	SLO200362	Houder extra mes	
3	1	SLO200361	Snijdende plaat grote messen	
3a	8	SLO200364	Inlasprop t.b.v. SLO200361	(staat niet in tekening)
4	1	SLO200468	Borgmoer M12	RVS
5	1	KR 125A12RVS	Sluistring M12	RVS
6	1	SLO200476	Draadeind M12x140	RVS
7	1	SLO200114	Schijf voor snijdende verdeler	
8	1	SLO200109	Naaf snijdende verdeler	t.b.v. as ø40
9	1	SLO300036	Afstandsbusje	
10	34	SLO200366	Schotelveer	
11	1	SLO200509	Sponsrubber 15x15mm	Bij bestelling lengte opgeven
11a	1	SLO200503	Afdichtrubber met plakrand	(staat niet in tekening)
11b	1	SLO200510	U-profiel afdichtrubber	(staat niet in tekening)
12	1	SLO200142SG	Snijring breed	42 gaats
12	1	SLO200144SG	Snijring breed	44 gaats
12	1	SLO200146SG	Snijring breed	46 gaats
12	1	SLO200148SG	Snijring breed	48 gaats
12	1	SLO200150SG	Snijring breed	50 gaats
12	1	SLO200152SG	Snijring breed	52 gaats
12	1	SLO200154SG	Snijring breed	54 gaats
13	1	SLO200483	Keerring ø100xø130x12 mm	
14	1	SLO200481	Keerring ø100xø120x12 mm	
15	1	SLO200442	Verdelerhuis	42 uitlopen
15	1	SLO200444	Verdelerhuis	44 uitlopen
15	1	SLO200446	Verdelerhuis	46 uitlopen
15	1	SLO200448	Verdelerhuis	48 uitlopen
15	1	SLO200456	Verdelerhuis	50 uitlopen
15	1	SLO200452	Verdelerhuis	52 uitlopen
15	1	SLO200454	Verdelerhuis	54 uitlopen
16	1	KR GN812545	Vetnippel M8	Schuin 45 graden
17	6	KR 9121020	Inbusbout M10x25	
18	1	SLO500291	Inlegspie 8x10x45 mm	
19	1	SLO500240	Hydromotor	As ø40 mm
19a	1	SLO500242	As t.b.v. hydromotor ø40	(staat niet in tekening)
19b	1	SLO500292	Afdichtset hydromotor ø40	(staat niet in tekening)
20	4	KR 127B12	Veerring M12	
21	4	KR 9121240	Inbusbout M12x40	
22	1	KR FG290114	Stop 1 1/4"	
23	1	KR 9161210	Inbusstelbout M12x10	
24	8	SLO200513	As t.b.v. oogbout verdelersluiting	
25	8	SLO200505	Draadeind M16 verdelersluiting	Met oog
26	8	KR 58216	Oogmoer M16	
27	1	SLO500401	2/2-klep rotorbeveiliging verdeler	
27a	1	SLO500402	Afdichtset t.b.v. SLO500401	(staat niet in tekening)
27b	1	SLO500450	Veerkapje t.b.v. SLO500401	(staat niet in tekening)
27c	1	SLO500451	Veer t.b.v. SLO500401	(staat niet in tekening)
27d	2	KR 912640	Inbusbout M6x40 t.b.v. SLO500450	(staat niet in tekening)
28	2	KR 127B8	Veerring M8	
29	2	KR 931850	Bout M8x50	
30	1	SLO200504	Rubber 2/2-klep	
31	3	KR 127B8RVS	Veerring M8	RVS
32	3	KR 933820RVS	Tapbout M8x20	RVS
33	12	SLO200328	Snijmes ø100 mm	
34	36	SLO200367	Schotelveer	3 per mes
35	6	KR 127B10RVS	Veerring M10	RVS
36	6	KR 9331020RVS	Tapbout M10x20	RVS
37	2	KR FG300112	8 kant Sluitdop 1 1/2	
38	1	SLO200252SE	Deksel verhoogd	
39	2	KR 98510	Borgmoer M10	
40	2	KR 125A10	Sluistring M10	
41	2	KR 9021A10	Carrosseriering M10	
42	2	KR 9311040	Bout M10x40	
43	5	KR 9311240	Tapbout M12x50	
44	9	KR 125A12	Sluistring M12	
45	5	KR 98512	Borgmoer M12	
46	1	KR 6309805Z	Pakking vierkantflens	t.b.v. 4-5-6" vierkantflens
47	1	SLO200001	5" KKV met flens kort	Binnendiameter ø127 mm
47	1	SLO200002	4" KKV met flens kort	Binnendiameter ø102 mm

Let op: bij het bestellen van onderdelen onderstaande vermelden:

- Type: *Snijdende verdeler grote messen*
- Aantal uitlopen: *42; 44; 46; 48; 50; 52; 54*
- Bouwjaar
- Artikel
- Aantal
- Eventuele opmerkingen uit kolom "Opmerking"



Slootsmid Mesttechniek B.V.
Korenbree 40a
7271 LH Borculo (Gld)

Telefoon: 0545-745090
E-mail: productie@slootsmid.com
Internet: www.slootsmid.nl