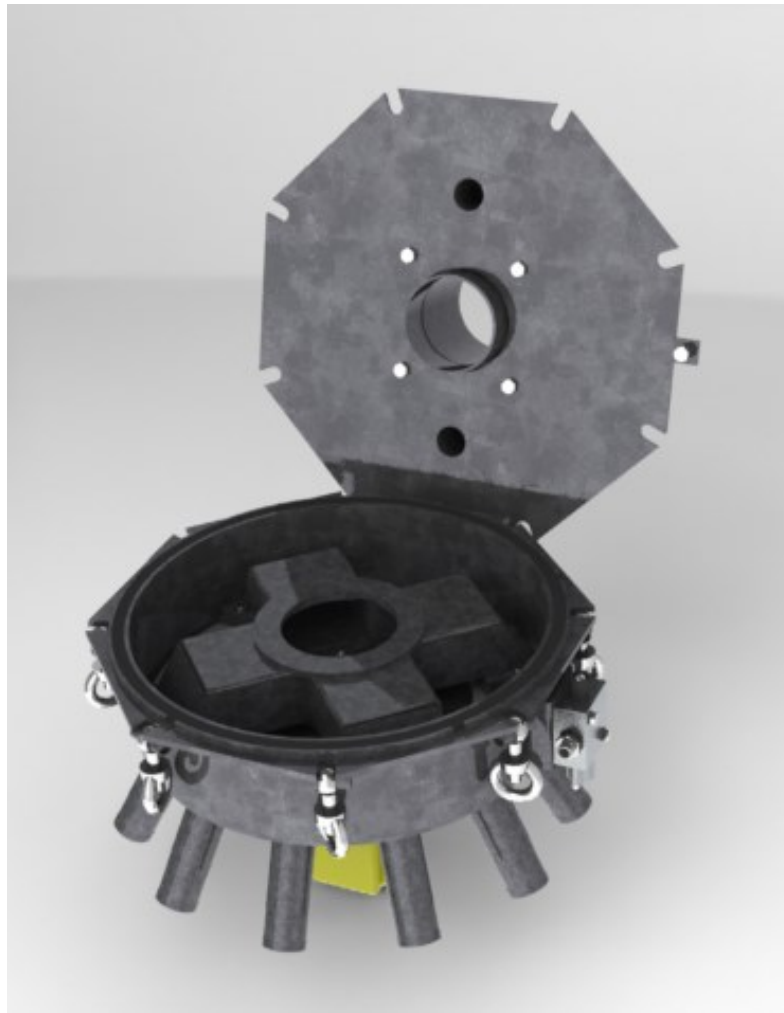


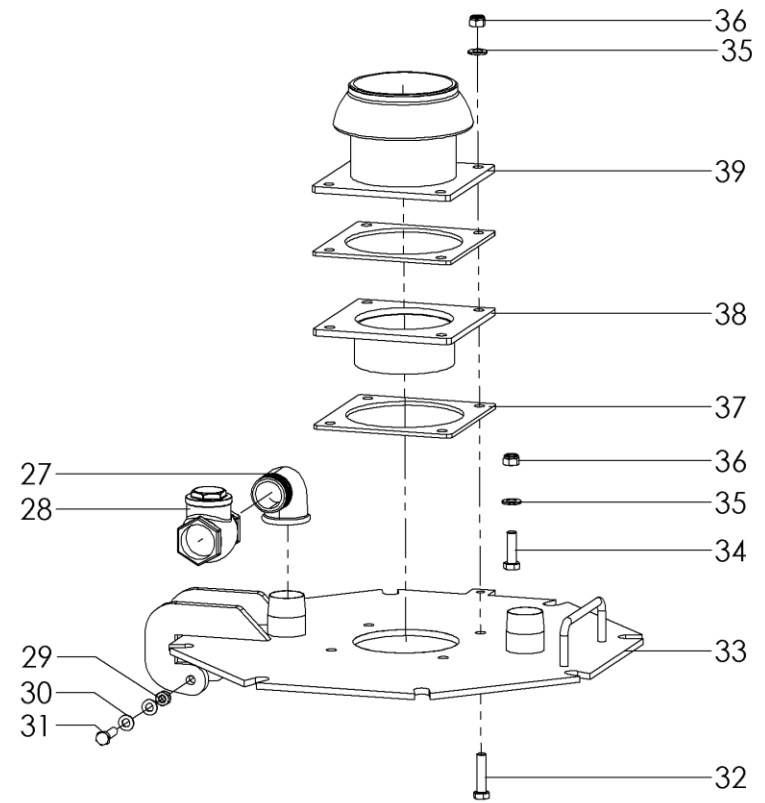
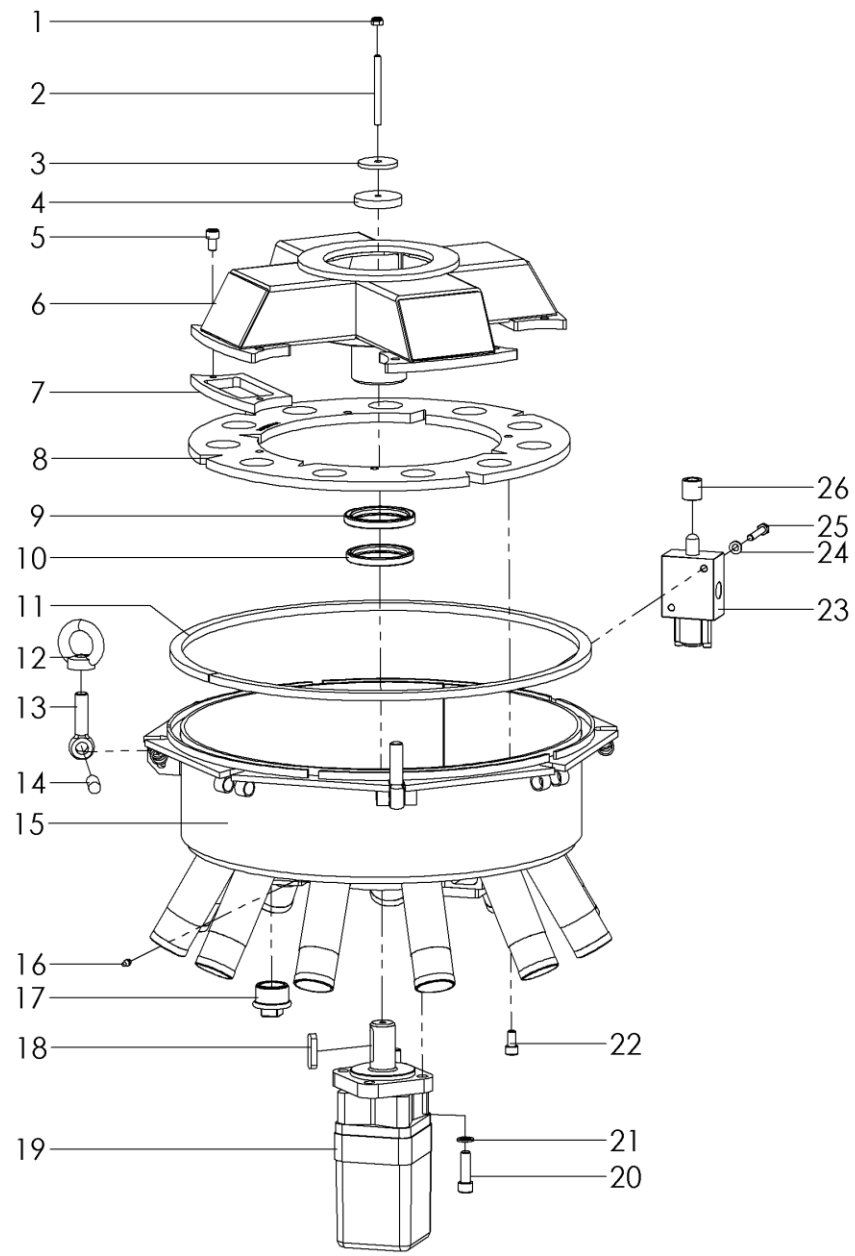
Onderdelenlijst

Sluotsmid

**“Kruisbalk verdeler”
11-21 gaats**



Versie 22-6-2018



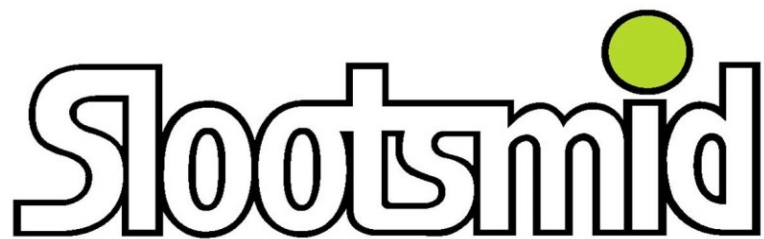
$$A = 8 + 12 + 13 + 14 + 15 + 22$$

| NO. | AANTAL | ARTIKEL | OMSCHRIJVING | OPMERKING |
|-----|--------|-------------|------------------------------------|---------------------------------|
| 1 | 1 | SLO200466 | Borgmoer M8 | RVS |
| 2 | 1 | SLO200469 | Draadeind M8x90 | RVS |
| 3 | 1 | SLO200471 | Drukschijf verdelerkruis | |
| 4 | 1 | SLO200460 | Voorspanschijf ø60 | |
| 5 | 8 | KR 9121016 | Inbusbout M10x16 | |
| 6 | 1 | SLO200215 | Rotor verdeler | Kleine verdeler |
| 7 | 4 | SLO200302 | Snijmes t.b.v. rotor | |
| 8 | 1 | SLO200111 | Snijring | 11 gaats |
| 8 | 1 | SLO200113 | Snijring | 13 gaats |
| 8 | 1 | SLO200115 | Snijring | 15 gaats |
| 8 | 1 | SLO200117 | Snijring | 17 gaats |
| 8 | 1 | SLO200121 | Snijring | 21 gaats |
| 9 | 1 | SLO200480 | Keerring ø70xø90x10 mm | |
| 10 | 1 | SLO200482 | Keerring ø70xø85x10 mm | |
| 11 | 1 | SLO200509 | Sponsrubber 15x15 mm | Bij bestelling lengte |
| 11a | 1 | SLO200503 | Afdichtrubber met plakrand | <i>(staat niet in tekening)</i> |
| 11b | 1 | SLO200510 | U-profiel afdichtrubber | <i>(staat niet in tekening)</i> |
| 12 | 8 | KR 58216 | Oogmoer M16 | |
| 13 | 8 | SLO200505 | Draadeind M16 verdelersluiting | Met oog |
| 14 | 8 | SLO200513 | As t.b.v. oogbout verdelersluiting | |
| 15 | 1 | SLO200411 | Verdelerhuis | 11 uitlopen |
| 15 | 1 | SLO200413 | Verdelerhuis | 13 uitlopen |
| 15 | 1 | SLO200415 | Verdelerhuis | 15 uitlopen |
| 15 | 1 | SLO200417 | Verdelerhuis | 17 uitlopen |
| 15 | 1 | SLO200421 | Verdelerhuis | 21 uitlopen |
| 16 | 1 | KR GN6145 | Vetnippel M6 | Schuin 45° |
| 17 | 1 | KR FG290114 | Stop 1 ¼" | |
| 18 | 1 | SLO500291 | Inlegspie 8x10x45 mm | |
| 19 | 1 | SLO500220 | Hydromotor | As ø32 mm |
| 19a | 1 | SLO500222 | As t.b.v. hydromotor ø32 | <i>(staat niet in tekening)</i> |
| 19b | 1 | SLO500223 | Afdichtset hydromotor ø32 | <i>(staat niet in tekening)</i> |
| 20 | 4 | KR 9121240 | Inbusbout M12x40 | |
| 21 | 4 | KR 127B12 | Veerring M12 | |
| 22 | 4 | KR 9121025 | Inbusbout M10x25 | |
| 23 | 1 | SLO500401 | 2/2-klep rotorbeveiliging verdeler | |
| 23a | 1 | SLO500402 | Afdichtset t.b.v. SLO500401 | <i>(staat niet in tekening)</i> |
| 23b | 1 | SLO500450 | Veerkapje t.b.v. SLO500401 | <i>(staat niet in tekening)</i> |
| 23c | 1 | SLO500451 | Veer t.b.v. SLO500401 | <i>(staat niet in tekening)</i> |
| 23d | 2 | KR 912640 | Inbusbout M6x40 t.b.v. SLO500450 | <i>(staat niet in tekening)</i> |
| 24 | 2 | KR 125A8 | Sluitring M8 | |
| 25 | 2 | KR 931850 | Bout M8x50 | |
| 26 | 1 | SLO200504 | Rubber 2/2 klep | |
| 27 | 2 | KR FG92112 | Knie 1 ½" | |
| 28 | 2 | SLO200507 | Horizontale tussenklep 1 ½" | |
| 29 | 2 | KR 98510 | Borgmoer M10 | |
| 30 | 4 | KR 125A10 | Sluitring M10 | |
| 31 | 2 | KR 9331040 | Tapbout M10x40 | Binnendiameter ø127 mm |
| 32 | 4 | KR 9331250 | Tapbout M12x50 | Binnendiameter ø102 mm |
| 33 | 1 | SLO200250 | Deksel standaard | Klein |
| 34 | 1 | KR 9311240 | Bout M12x40 | |
| 35 | 5 | KR 125A12 | Sluitring M12 | |
| 36 | 5 | KR 98512 | Borgmoer M12 | |
| 37 | 2 | KR 6309800Z | Pakking vierkantflens | |
| 38 | 1 | SLO200003 | Flens 5" vierkant met buis L=50 mm | t.b.v. 4-5-6" vierkantflens |
| 39 | 1 | SLO200001 | 5" KKV met flens kort | |
| 39 | 1 | SLO200002 | 4" KKV met flens kort | |

| NO. | AANTAL | ARTIKEL | OMSCHRIJVING | OPMERKING |
|------------|---------------|----------------|------------------------------------|------------------|
| A | 1 | SLO200811 | Verdelerhuis compleet met snijring | 11 uitlopen |
| A | 1 | SLO200813 | Verdelerhuis compleet met snijring | 13 uitlopen |
| A | 1 | SLO200815 | Verdelerhuis compleet met snijring | 15 uitlopen |
| A | 1 | SLO200817 | Verdelerhuis compleet met snijring | 17 uitlopen |
| A | 1 | SLO200821 | Verdelerhuis compleet met snijring | 21 uitlopen |

Let op: bij het bestellen van onderdelen onderstaande vermelden:

- Type: *Kruisbalk verdeler*
- Aantal uitlopen *11; 13; 15; 17; 21*
- Bouwjaar
- Artikel
- Aantal
- Eventuele opmerkingen uit kolom "Opmerking"



Slootsmid Mesttechniek B.V.
Korenbree 40a
7271 LH Borculo (Gld)

Telefoon: 0545-745090
E-mail: productie@slootsmid.com
Internet: www.slootsmid.nl