

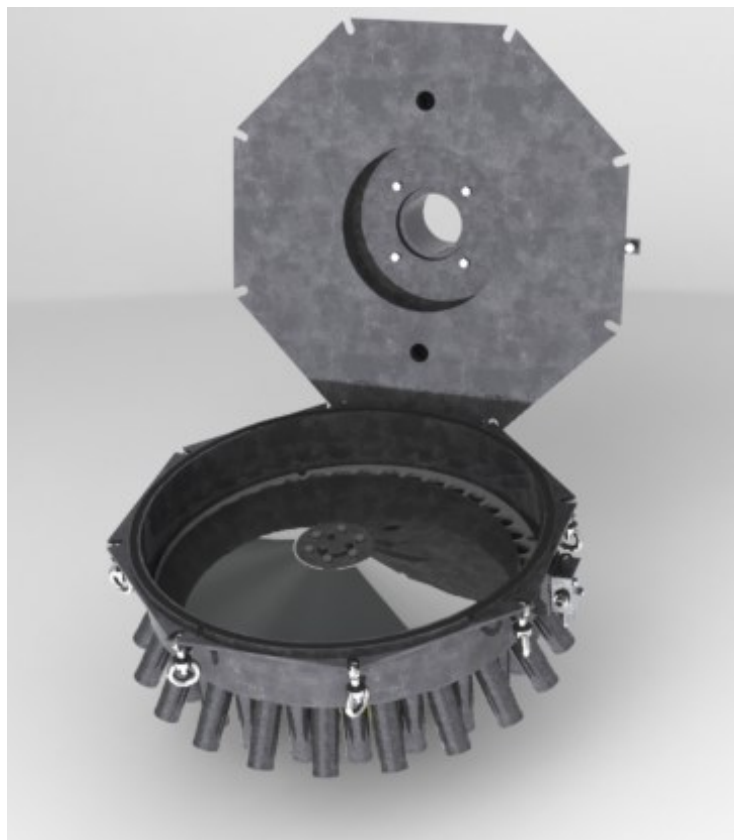
Onderdelenlijst

Stootsmid

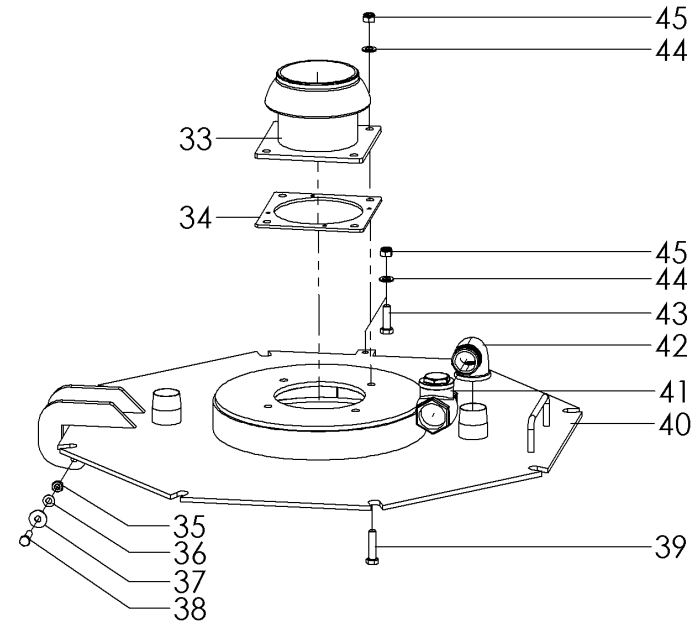
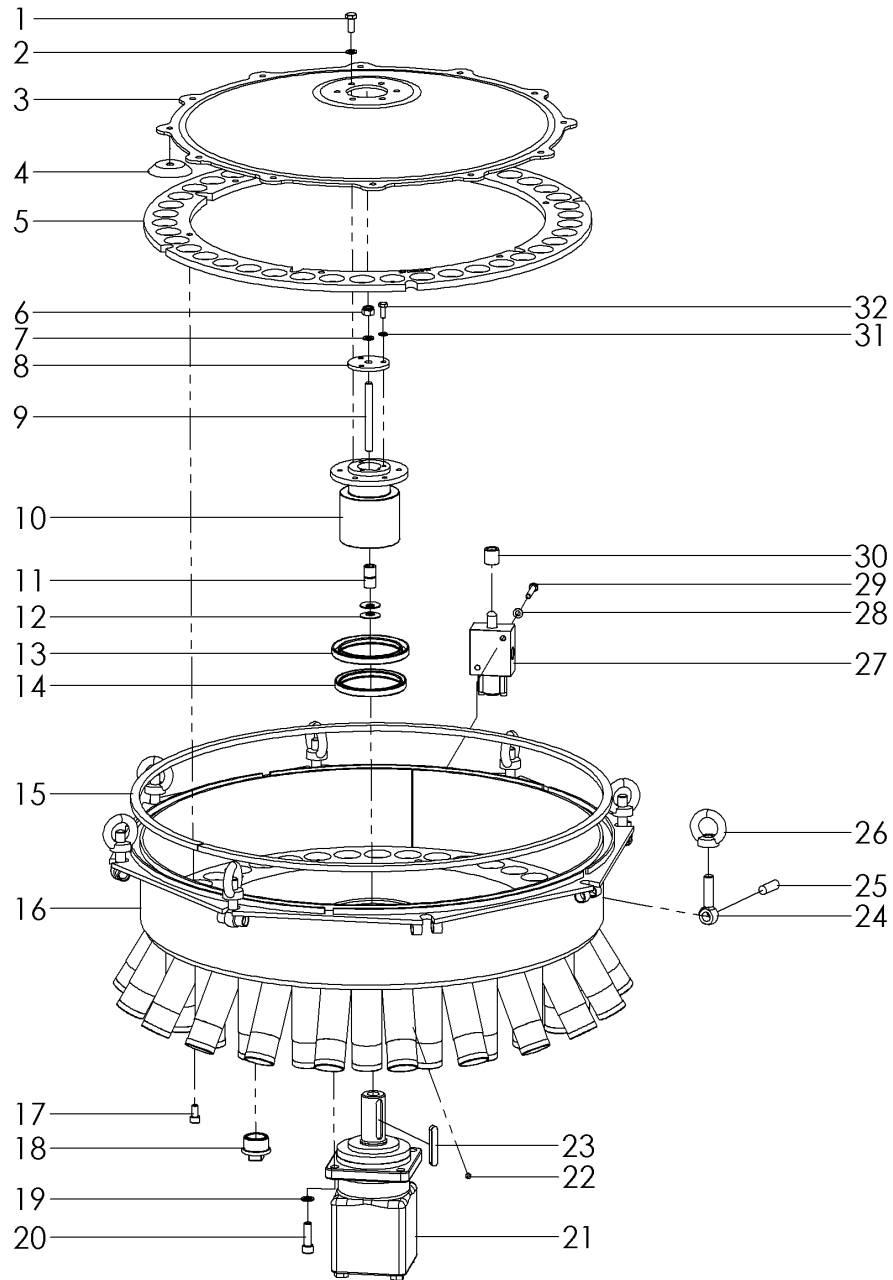
“Snijdende verdeler”

→ | 2015

42-54 gaats



Versie 22-6-2018



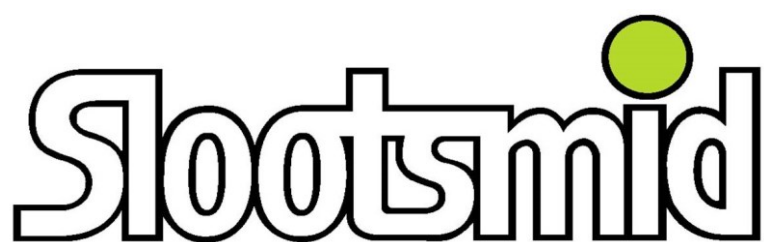
A: 5 + 16 + 17 + 24 + 25 + 26

NO.	AANTAL	ARTIKEL	OMSCHRIJVING	OPMERKING
1	6	KR 9331025RVS	Tapbout M10x25	RVS
2	6	KR 127B10RVS	Veerring M10	RVS
3	1	SLO200353	Gezette snijdende plaat	
3a	12	SLO200358	Inlasprop t.b.v. gezette plaat	<i>(staat niet in tekening)</i>
4	12	SLO200321	Snijmes ø80mm	
5	1	SLO200142	Snijring	42 gaats
5	1	SLO200144	Snijring	44 gaats
5	1	SLO200146	Snijring	46 gaats
5	1	SLO200148	Snijring	48 gaats
5	1	SLO200150	Snijring	50 gaats
5	1	SLO200152	Snijring	52 gaats
5	1	SLO200154	Snijring	54 gaats
6	1	SLO200468	Borgmoer M12	RVS
7	1	KR 125A12RVS	Sluitring M12	RVS
8	1	SLO200114	Schijf voor snijdende verdeler	
9	1	SLO200463	Draadeind M12x120	RVS
10	1	SLO200109	Naaf snijdende verdeler	t.b.v. as ø40
11	1	SLO300036	Afstandsbusje	
12	20	SLO200366	Schotelveer	
13	1	SLO200483	Keerring ø100xø130x12 mm	
14	1	SLO200481	Keerring ø100xø120x12 mm	
15	1	SLO200509	Sponsrubber 15x15mm	Bij bestelling lengte opgeven
15a	1	SLO200503	Afdichrubber met plakrand	<i>(staat niet in tekening)</i>
15b	1	SLO200510	U-profiel afdichrubber	<i>(staat niet in tekening)</i>
16	1	SLO200442	Verdelerhuis	42 uitlopen
16	1	SLO200444	Verdelerhuis	44 uitlopen
16	1	SLO200446	Verdelerhuis	46 uitlopen
16	1	SLO200448	Verdelerhuis	48 uitlopen
16	1	SLO200456	Verdelerhuis	50 uitlopen
16	1	SLO200452	Verdelerhuis	52 uitlopen
16	1	SLO200454	Verdelerhuis	54 uitlopen
17	6	KR 9121020	Inbusbout M10x20	
18	1	KR FG290114	Stop 1 1/4"	
19	4	KR 127B12	Veerring M12	
20	4	KR 9121240	Inbusbout M12x40	
21	1	SLO500240	Hydromotor	As ø40 mm
21a	1	SLO500242	As t.b.v. hydromotor ø40	<i>(staat niet in tekening)</i>
21b	1	SLO500292	Afdichtset hydromotor ø40	<i>(staat niet in tekening)</i>
22	1	KR GN6145	Vetnippel M6	Schuin 45°
23	1	SLO500291	Inlegspie 8x10x45 mm	
24	8	SLO200505	Draadeind M16 verdelersluiting	Met oog
25	8	KR 58216	Oogmoer M16	
26	8	SLO200513	As t.b.v. oogbout verdelersluiting	
27	1	SLO500401	2/2-klep rotorbeveiliging verdeler	
27a	1	SLO500402	Afdichtset t.b.v. SLO500401	<i>(staat niet in tekening)</i>
27b	1	SLO500450	Veerkapje t.b.v. SLO500401	<i>(staat niet in tekening)</i>
27c	1	SLO500451	Veer t.b.v. SLO500401	<i>(staat niet in tekening)</i>
27d	2	KR 912640	Inbusbout M6x40 t.b.v. SLO500450	<i>(staat niet in tekening)</i>
28	2	KR 125A8	Sluitring M8	
29	2	KR 931850	Bout M8x50	
30	1	SLO200504	Rubber 2/2-klep	
31	3	KR 127B8RVS	Veerring M8	RVS
32	3	KR 933820RVS	Tapbout M8x20	RVS
33	1	SLO200001	5" KKV met flens kort	Binnendiameter ø127 mm
33	1	SLO200002	4" KKV met flens kort	Binnendiameter ø102 mm
34	1	KR 6309800Z	Pakking vierkantflens	t.b.v. 4-5-6" vierkantflens
35	2	KR 98510	Borgmoer M10	
36	2	KR 125A10	Sluitring M10	
37	2	KR 9021A10	Carrosseriering M10	
38	2	KR 9331040	Tapbout M10x40	
39	4	KR 9331250	Tapbout M12x50	
40	1	SLO200252SE	Deksel verhoogd	
41	2	SLO200507	Horizontale tussenklep 1 1/2"	
42	2	KR FG92112	Knie 1 1/2"	
43	1	KR 9331240	Tapbout M12x40	
44	5	KR 125A12	Sluitring M12	
45	5	KR 98512	Borgmoer M12	

NO.	AANTAL	ARTIKEL	OMSCHRIJVING	OPMERKING
A	1	SLO200842	Verdelerhuis compleet met snijring	42 uitlopen
A	1	SLO200844	Verdelerhuis compleet met snijring	44 uitlopen
A	1	SLO200846	Verdelerhuis compleet met snijring	46 uitlopen
A	1	SLO200848	Verdelerhuis compleet met snijring	48 uitlopen
A	1	SLO200856	Verdelerhuis compleet met snijring	50 uitlopen
A	1	SLO200852	Verdelerhuis compleet met snijring	52 uitlopen
A	1	SLO200854	Verdelerhuis compleet met snijring	54 uitlopen

Let op: bij het bestellen van onderdelen onderstaande vermelden:

- Type: Snijdende verdeler
- Aantal uitlopen: 42; 44; 46; 48; 50; 52; 54
- Bouwjaar
- Artikel
- Aantal
- Eventuele opmerkingen uit kolom "Opmerking"



Slootsmid Mesttechniek B.V.
Korenbree 40a
7271 LH Borculo (Gld)

Telefoon: 0545-745090
E-mail: productie@slootsmid.com
Internet: www.slootsmid.nl