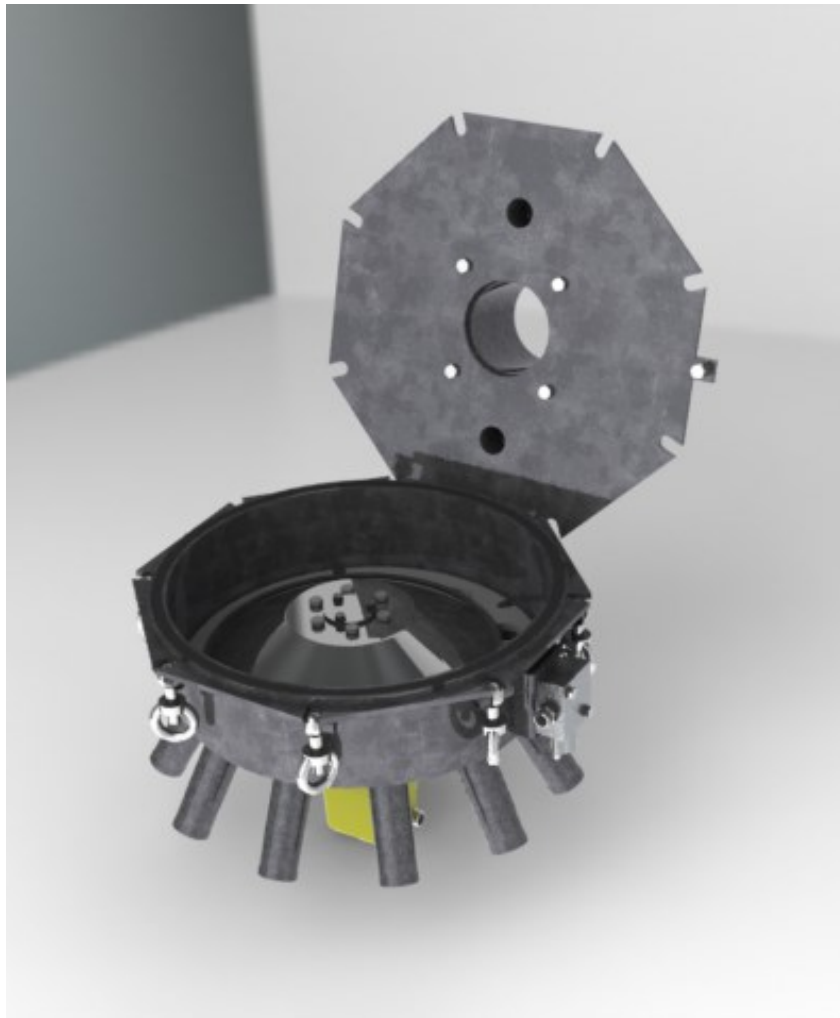


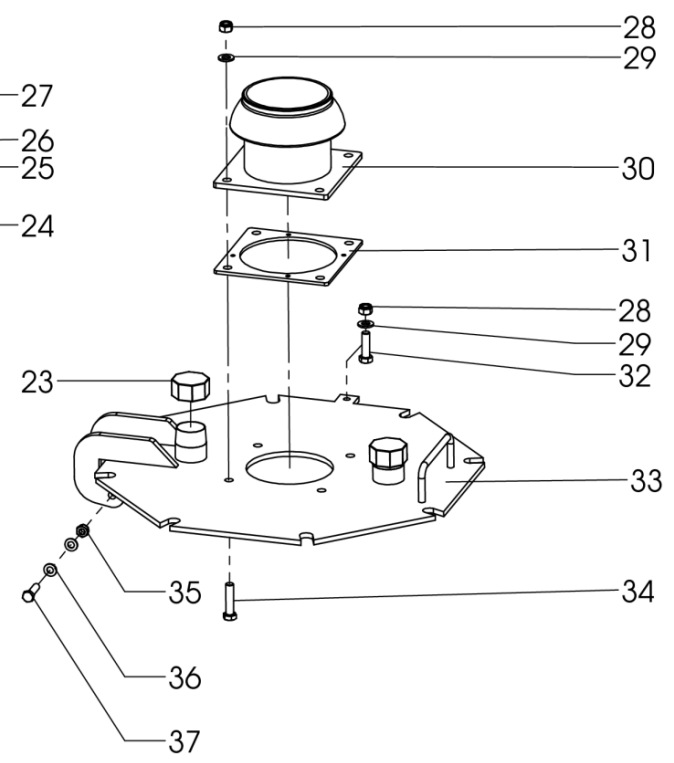
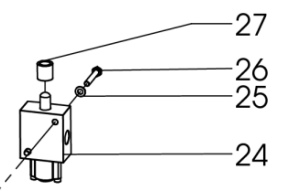
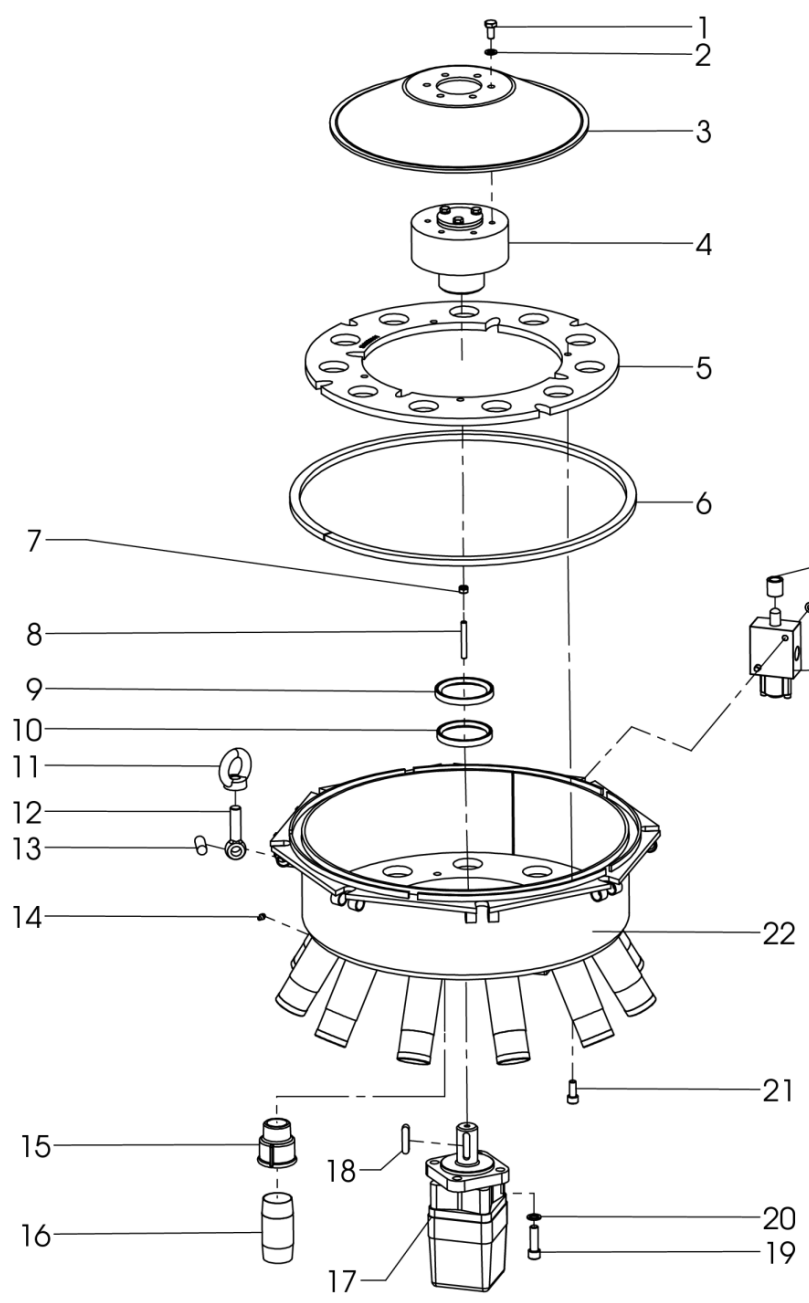
Onderdelenlijst

Stootsmid

**“Excentriek verdeler”
11-21 gaats**



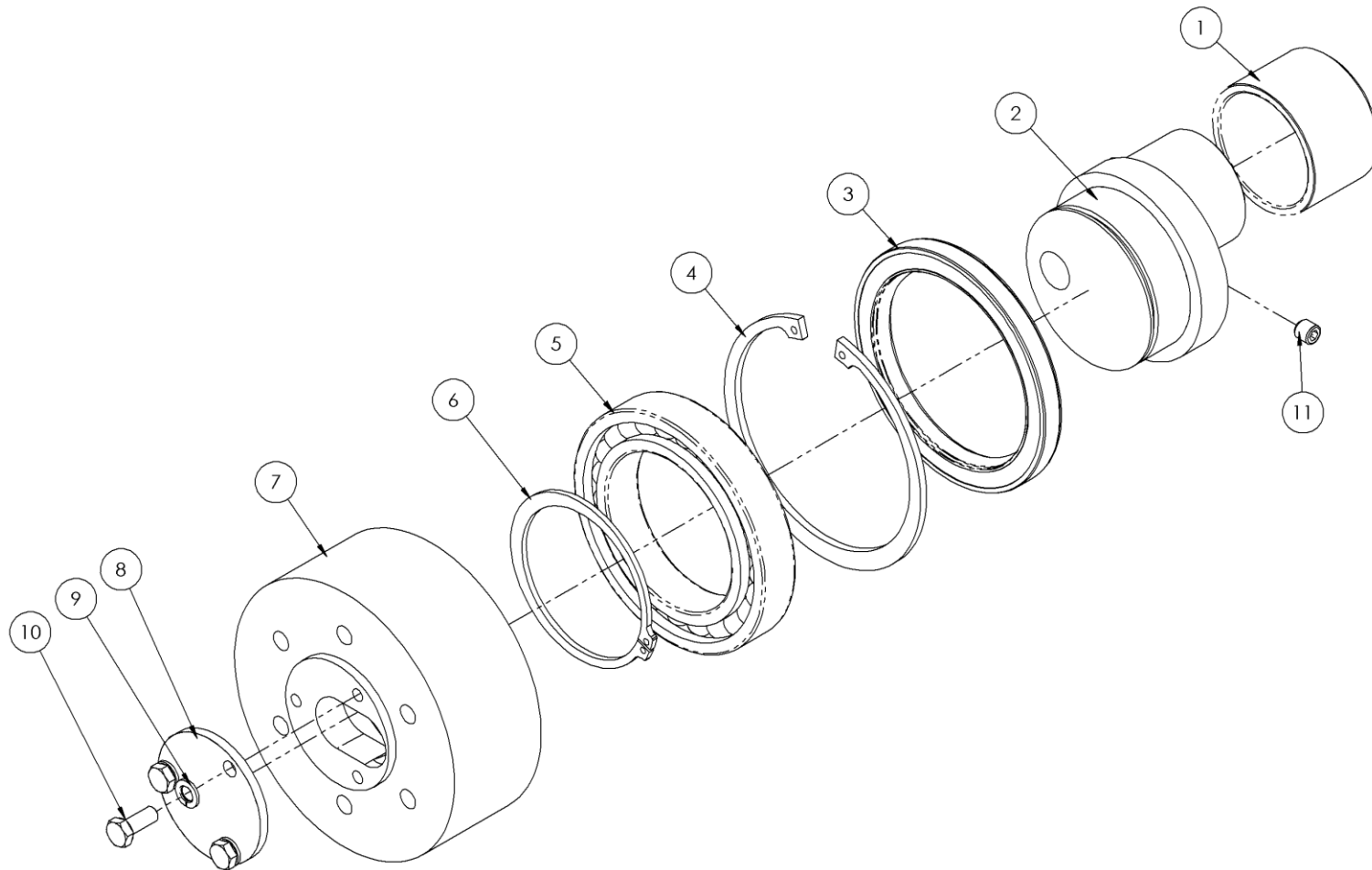
Versie 22-6-2018



A: 5 + 11 + 12 + 13 + 21 + 22

Slotsmid
11-21 gaats Excentriek verdeler

NO.	AANTAL	ARTIKEL	OMSCHRIJVING	OPMERKING
1	6	KR 9331220RVS	Tapbout M12x20	RVS
2	6	KR 127B12RVS	Veerring M12	RVS
3	1	SLO200326	Gezette excentriekplaat	ø400 mm
4	1	SLO200080	Excentriek compleet	As ø32 mm; zie pag. 4
5	1	SLO200111	Snijring	11 gaats
5	1	SLO200113	Snijring	13 gaats
5	1	SLO200115	Snijring	15 gaats
5	1	SLO200117	Snijring	17 gaats
5	1	SLO200121	Snijring	21 gaats
6	1	SLO200509	Sponsrubber 15x15 mm	Lengte opgeven bij bestelling
6a	1	SLO200503	Afdichtrubber met plakrand	(staat niet in tekening)
6a	1	SLO200510	U-profiel afdichtrubber	(staat niet in tekening)
7	1	SLO200466	Borgmoer M8	RVS
8	1	SLO200465	Draadeind M8x60	RVS
9	1	SLO200480	Keerring ø70xø90x10 mm	
10	1	SLO200482	Keerring ø70xø85x10 mm	
11	8	KR 58216	Oogmoer M16	
12	8	SLO200505	Draadeind M16 verdelersluiting	Met oog
13	8	SLO200513	As t.b.v. oogbout verdelersluiting	
14	1	KR GN6145	Vetnippel M6	Schuin 45°
15	1	KR FG246112114	Soknippel 1 ½" x 1 ¼"	
16	1	KR FG23112150	Pijpnippel 1 ½"	L=150 mm
17	1	SLO500220	Hydromotor	As ø32 mm
17a	1	SLO500222	As t.b.v. hydromotor ø32	(staat niet in tekening)
17b	1	SLO500223	Afdichtset hydromotor ø32	(staat niet in tekening)
18	1	SLO500291	Inlegspie 8x10x45 mm	
19	4	KR 9121240	Inbusbout M12x40	
20	4	KR 127B12	Veerring M12	
21	4	KR 9121020	Inbusbout M10x20	
22	1	SLO200411	Verdelerhuis	11 uitlopen
22	1	SLO200413	Verdelerhuis	13 uitlopen
22	1	SLO200415	Verdelerhuis	15 uitlopen
22	1	SLO200417	Verdelerhuis	17 uitlopen
22	1	SLO200421	Verdelerhuis	21 uitlopen
23	2	KR FG300112	8-kant sluitdop 1 ½"	
24	1	SLO500401	2/2-klep rotorbeveiliging verdeler	
24a	1	SLO500402	Afdichtset t.b.v. SLO500401	(staat niet in tekening)
24b	1	SLO500450	Veerkapje t.b.v. SLO500401	(staat niet in tekening)
24c	1	SLO500451	Veer t.b.v. SLO500401	(staat niet in tekening)
24d	2	KR 912640	Inbusbout M6x40 t.b.v. SLO500450	(staat niet in tekening)
25	2	KR 125A8	Sluitring M8	
26	2	KR 931850	Bout M8x50	
27	1	SLO200504	Rubber 2/2-klep	
28	5	KR 98512	Borgmoer M12	
29	5	KR 125A12	Sluitring M12	
30	1	SLO200002	4" KKV met flens kort	Binnendiameter ø102 mm
30	1	SLO200001	5" KKV met flens kort	Binnendiameter ø127 mm
31	1	KR 6309800Z	Pakking vierkantflens	t.b.v. 4-5-6" vierkantflens
32	1	KR 9311240	Bout M12x40	
33	1	SLO200250	Deksel verdeler	
34	4	KR 9331250	Tapbout M12x50	
35	2	KR 98510	Borgmoer M10	
36	4	KR 125A10	Sluitring M10	
37	2	KR 9331040	Tapbout M10x40	
A	1	SLO200811	Verdelerhuis compleet met snijring	11 uitlopen
A	1	SLO200813	Verdelerhuis compleet met snijring	13 uitlopen
A	1	SLO200815	Verdelerhuis compleet met snijring	15 uitlopen
A	1	SLO200817	Verdelerhuis compleet met snijring	17 uitlopen
A	1	SLO200821	Verdelerhuis compleet met snijring	21 uitlopen



Sluotsmid

SLOOTSMID
Messtechnik B. V.
Korenbree 40a
7271 LH Borculo

Excentriek As Ø32

DATUM: 23-5-2016

GETEKEND: RW

NUMMER:

SLO200080

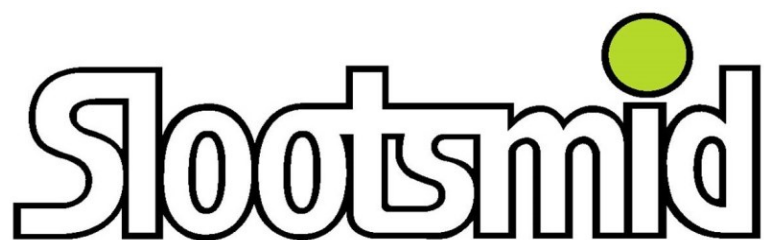
REV.

A

NO.	AANTAL	ARTIKEL	OMSCHRIJVING	OPMERKING
1	1	SLO200082	Opschuifring	t.b.v. Excentriek as Ø32
2	1	SLO200098	Excentriek	As ø32 mm
3	1	SLO200483	Keerring ø100xø130x12 mm	
4	1	KR 472130	Seegerring huis ø130 mm	
5	1	SLO200091	Lager t.b.v. excentriek	
6	1	KR 47185	Seegerring as ø85 mm	
7	1	SLO200096	Lagerhuis	t.b.v. excentriek as ø32 & ø40
8	1	SLO200094	Deksel 3 gaats	t.b.v. excentriek as ø32 & ø40
9	3	KR 127B8RVS	Veerring M8	RVS
10	3	KR 933820RVS	Tapbout M8x20	RVS
11	1	KR 9161010	Inbusstelbout M10x10	

Let op: bij het bestellen van onderdelen onderstaande vermelden:

- Type: *Excentriek verdeler*
- Aantal uitlopen *11; 13; 15; 17; 21*
- Bouwjaar
- Artikel
- Aantal
- Eventuele opmerkingen uit kolom "Opmerking"



Slootsmid Mesttechniek B.V.
Korenbree 40a
7271 LH Borculo (Gld)

Telefoon: 0545-745090
E-mail: productie@slootsmid.com
Internet: www.slootsmid.nl